

Montage- und Bedienungsanleitung**Comfort-Wohnungs-Lüftung**

CWL - 300/400 Excellent



Normen	3	9	Wartung	27	
Hinweiszeichen	4	9.1	Filter reinigen.....	27	
1	Lieferung	6	9.2	Wartung.....	28
1.1	Lieferumfang.....	6	10	Elektrische Schaltpläne	30
2	Anwendung	7	10.1	Gesamtschaltplan.....	30
3	Ausführung	8	11	Elektroanschlüsse Zubehörteile	31
3.1	Technische Daten CWL-300 Excellent.....	8	11.1	Steckverbindungen.....	31
3.2	Ventilator Kennlinie CWL-300 Excellent.....	8	11.2	Anschlussbeispiele des Stufenschalters.....	32
3.3	Technische Daten CWL-400 Excellent.....	9	11.2.1	Stufenschalter mit Filterstatusanzeige.....	32
3.4	Ventilator Kennlinie CWL-400 Excellent.....	9	11.2.2	Drahtlose Fernbedienung (ohne Filterstatusanzeige).....	32
3.5	Anschlüsse und Abmessungen.....	10	11.2.3	Zusätzlicher Stufenschalter mit Filterstatusanzeige.....	32
3.5.1	CWL-300/400 Excellent Rechtsausführung....	10	11.2.4	Zusätzlicher Stufenschalter drahtlose Fernbedienung.....	32
3.5.2	CWL-300/400 Excellent Linksausführung.....	11	11.3	Koppeln mehrerer CWL-300/400 Excellent Geräte mittels eBus-Kontakt; sämtliche Geräte gleicher Luftdurchsatz.....	33
3.6	Darstellung des Gerätes.....	12	11.4	Anschluss RH (Feuchtigkeit) - Sensor.....	33
4	Funktion	13	11.5	Gesamtschaltplan Anschluss des Nachheizregisters.....	34
4.1	Beschreibung.....	13	11.6	Anschlussbeispiel Erdwärmetauscher.....	35
4.2	Bypass-Bedingungen.....	13	11.7	Anschließen externer Schaltkontakte.....	36
4.3	Frostschutz.....	13	11.8	Anschluss an 0-10V-Eingang.....	37
4.4	Ausführung.....	13	12	Service	38
5	Installation	14	12.1	Ersatzteile.....	38
5.1	Installation allgemein.....	14	13	Einstellwerte	40
5.2	Gerät aufstellen.....	14		ErP-Werte	43
5.3	Kondensatablauf anschließen.....	14		Notizen	45
5.4	Kanalanschluss.....	14		Konformitätserklärung	46
5.5	Elektroanschlüsse.....	16			
5.5.1	Anschluss des Netzsteckers.....	16			
5.5.2	Stufenschalter anschließen.....	16			
5.5.3	Anschluss eBus Steckverbindung (Bedienmodul).....	16			
6	Display Anzeige	17			
6.1	Allgemeine Erläuterung der Bedientafel.....	17			
6.2	Betriebsart 'Betrieb'.....	18			
6.2.1	Status des Systemventilators.....	18			
6.2.2	Anzeige des Luftdurchsatzes.....	18			
6.2.3	Meldetext in der Betriebsart 'Betrieb'.....	19			
6.3	Einstellmenü.....	20			
6.4	Auslesemenü.....	21			
6.5	Service Menü.....	22			
7	Inbetriebsetzung	23			
7.1	Ein- und Ausschalten des Gerätes.....	23			
7.2	Einstellen der Luftmenge.....	24			
7.3	Sonstige Einstellungen durch den Installateur.....	24			
7.4	Werkseinstellung.....	24			
8	Störung	25			
8.1	Störungsanalyse.....	25			
8.2	Displaycodes.....	25			

Normen

Für die Comfort-Wohnungs-Lüftungsgeräte der Baureihe CWL Excellent gelten die folgenden Normen und Vorschriften:

- EG-Richtlinie 2014/35/EU zur Angleichung der Rechtsvorschriften der Mitgliedstaaten über die elektromagnetische Verträglichkeit (EMV-Richtlinie)
- EG-Richtlinie 2014/30/EU betreffend elektrischer Betriebsmittel zur Verwendung innerhalb bestimmter Spannungsgrenzen (Niederspannungsrichtlinie)
- EG-Richtlinie RoHS 2011/65/EU zur Beschränkung der Verwendung bestimmter gefährlicher Stoffe in Elektro- und Elektronikgeräten (RoHS-Richtlinie)
- DIN EN 12100/1+2 Sicherheit von Maschinen; Gestaltungsleitsätze
- DIN EN ISO 13857 Sicherheit von Maschinen; Sicherheitsabstände
- DIN EN 349 Sicherheit von Maschinen; Mindestabstände
- VDE 0700/500 Sicherheit elektrischer Geräte für den Hausgebrauch und ähnliche Zwecke
- EN 60335/1
 EN 60730 Automatische elektrische Regel- und Steuergeräte für den Hausgebrauch und ähnliche Zwecke
- EN 6100 Elektromagnetische Verträglichkeit

Für die Planung und Ausführung einer kontrollierten Wohnraumlüftung sind folgende Normen und Vorschriften zu berücksichtigen:

- | | |
|--------------|-------------------------------------------------------------------------------------------------|
| EN 12792 | Raumluftechnik; Terminologie und Symbole |
| DIN EN 13779 | Raumluftechnik; Gesundheitstechnische Anforderungen |
| DIN 1946-6 | Raumluftechnik; Lüftung von Wohnungen |
| DIN 4719 | Lüftung von Wohnungen - Anforderungen, Leistungsprüfungen und Kennzeichnung von Lüftungsgeräten |
| DIN 18017-3 | Lüftung von Bädern u. Toilettenräumen ohne Außenfenster mit Ventilatoren |
| DIN EN 832 | Wärmetechnisches Verhalten von Gebäuden; Berechnung des Heizenergiebedarfs - Wohngebäude |
| VDI 2071 | Wärmerückgewinnung in raumluftechnischen Anlagen |
| VDI 2081 | Geräuscherzeugung und Lärminderung in raumluftechnischen Anlagen |
| VDI 2087 | Luftleitsysteme – Bemessungsgrundlagen |
| VDI 3801 | Betreiben von raumluftechnischen Anlagen |
| EnEV | Energie-Einspar-Verordnung |

Diese Anleitung ist als Bestandteil des gelieferten Gerätes zugänglich aufzubewahren!

Allgemeines Die vorliegende Montage-, Bedienungs- und Wartungsanleitung ist ausschließlich für Wolf-Comfort-Wohnungs-Lüftungsgeräte der Baureihe CWL Excellent gültig.

Diese Anleitung ist vor Beginn von Montage, Inbetriebnahme oder Wartung von den mit den jeweiligen Arbeiten befassten Personen zu lesen.

Die Vorgaben, die in dieser Anleitung gegeben werden, müssen eingehalten werden.

Montage, Inbetriebnahme und bestimmte Wartungsarbeiten dürfen ausschließlich von ausgebildeten Fachkräften durchgeführt werden.

Bei Nichtbeachten dieser Montage-, Bedienungs- und Wartungsanleitung erlischt der Gewährleistungsanspruch gegenüber der Fa. Wolf.

Hinweiszeichen In dieser Montage-, Bedienungs- und Wartungsanleitung werden die folgenden Symbole und Hinweiszeichen verwendet. Diese wichtigen Anweisungen betreffen den Personenschutz und die technische Betriebssicherheit.



„Sicherheitshinweis“ kennzeichnet Anweisungen, die genau einzuhalten sind, um Gefährdung oder Verletzung von Personen zu vermeiden und Beschädigungen am Gerät zu verhindern.



Gefahr durch elektrische Spannung an elektrischen Bauteilen!

Achtung: Vor Abnahme der Verkleidung Betriebsschalter ausschalten.

Greifen Sie niemals bei eingeschaltetem Betriebsschalter an elektrische Bauteile und Kontakte!

Es besteht die Gefahr eines Stromschlages mit Gesundheitsgefährdung oder Todesfolge.

An Anschlussklemmen liegt auch bei ausgeschaltetem Betriebsschalter Spannung an.

Achtung

„Hinweis“ kennzeichnet technische Anweisungen, die zu beachten sind, um Schäden und Funktionsstörungen am Gerät zu verhindern.

**Sicherheits-
hinweise**



Montage, Inbetriebnahme und bestimmte Wartungsarbeiten des Gerätes dürfen ausschließlich von ausreichend qualifizierten Fachkräften durchgeführt werden.



Elektroinstallation und Reparaturarbeiten an elektrischen Bauteilen dürfen ausschließlich von Elektrofachkräften durchgeführt werden.

Für Elektroinstallationsarbeiten sind die Bestimmungen der VDE und des örtlichen Elektro-Versorgungsunternehmens (EVU) maßgeblich.

Das Comfort-Wohnungs-Lüftungsgerät CWL Excellent darf nur innerhalb des Leistungsbereichs betrieben werden, der in den technischen Unterlagen der Fa. Wolf vorgegeben ist.

Sicherheits- und Überwachungseinrichtungen dürfen nicht entfernt, überbrückt oder in anderer Weise außer Funktion gesetzt werden.

Das Gerät darf nur in technisch einwandfreiem Zustand betrieben werden. Störungen und Schäden, die die Sicherheit beeinträchtigen können, müssen umgehend und fachmännisch beseitigt werden.

Setzen Sie in einem solchen Fall das Gerät sofort außer Betrieb und verhindern Sie eine weitere Benutzung.

**Bestimmungsgemäße
Verwendung**

Das Comfort-Wohnungs-Lüftungsgerät CWL Excellent ist ein Zentrallüftungsgerät mit integrierter Wärmerückgewinnung zum Belüften und Entlüften von einem oder mehreren Räumen in Wohnungen und Einfamilienhäusern.

Mit diesem Gerät wird die verbrauchte Luft aus Küche, Bad und WC abgesaugt, über den Wärmetauscher die Wärme entzogen und gefiltert ins Freie befördert.

Zugleich wird frische Außenluft angesaugt, durch einen Luftfilter gereinigt, über den Wärmetauscher erwärmt und Räumen wie Wohnzimmer, Schlafzimmer und Kinderzimmer zugeführt.

Wolf Wohnraumlüftungsgeräte dürfen nicht zur Bautrocknung verwendet werden.

Bestimmungsgemäßer Gebrauch

Der bestimmungsgemäße Gebrauch des Gerätes umfasst den ausschließlichen Einsatz für Lüftungszwecke. Es darf nur Luft gefördert werden. Diese darf keine gesundheitsschädlichen, brennbaren, explosiblen, aggressiven, korrosionsfördernden oder in anderer Weise gefährlichen Bestandteile enthalten, da ansonsten diese Stoffe im Luftverteilsystem bzw. in den Räumen verteilt werden und die darin lebenden Personen, Tiere oder Pflanzen in ihrer Gesundheit beeinträchtigt oder gar getötet werden können.

Absaugungen wie z.B. Dunstabzugshauben, Laborabsaugungen, Staubabsaugsysteme usw. dürfen nicht an das Gerät angeschlossen werden.
Diese Absaugungen sind separat zu betreiben.

Aufstellungsort

Die Temperatur im Aufstellungsraum muß mind. +10°C betragen. Der Aufstellungsort ist so festzulegen, dass ein ausreichender Kondensatabfluss gewährleistet werden kann. Das Gerät darf nicht in der unmittelbaren Umgebung brennbarer Flüssigkeiten und Gase, oder an Orten mit erhöhter Luftfeuchtigkeit (z.B. Schwimmbädern) oder aggressivem Chemikalieneinfluss installiert werden. Für Wartungsarbeiten ist ein Platzbedarf von 70 cm im vorderen Gerätebereich erforderlich.

Betriebshinweise

Lassen Sie sich durch die mit den Installationsarbeiten beauftragte Fachkraft an dem Gerät und der dazugehörigen Bedieneinheit einweisen.

Führen Sie keine Veränderungen am Gerät durch.

Wechseln Sie bei längeren Stillstandszeiten aus hygienischen Gründen die Filter vor der erneuten Inbetriebnahme.

Wartung

Bei Wohnungen mit Lüftungsanlagen unterliegen raumluftabhängige Feuerstätten der DIN 1946-6. Gerät in regelmäßigen Abständen auf Funktion, Beschädigungen und Verschmutzung kontrollieren.

Bei Wartungsarbeiten das Gerät vom Netz trennen und gegen versehentliches Wiedereinschalten sichern.

Verwenden Sie nur Original Wolf Ersatzteile.

Bei Veränderungen am Gerät und bei Verwendung von NICHT Original Wolf Ersatzteilen erlischt der Gewährleistungsanspruch gegenüber der Fa. Wolf.

Entsorgung

Nach Ablauf der Nutzungsdauer ist das Gerät entsprechend den jeweiligen gesetzlichen Bestimmungen zu entsorgen.

Vor Beginn der Demontage ist das Gerät vom Netz zu trennen.

Metall- und Kunststoffteile sollten sortenrein getrennt und entsorgt werden.

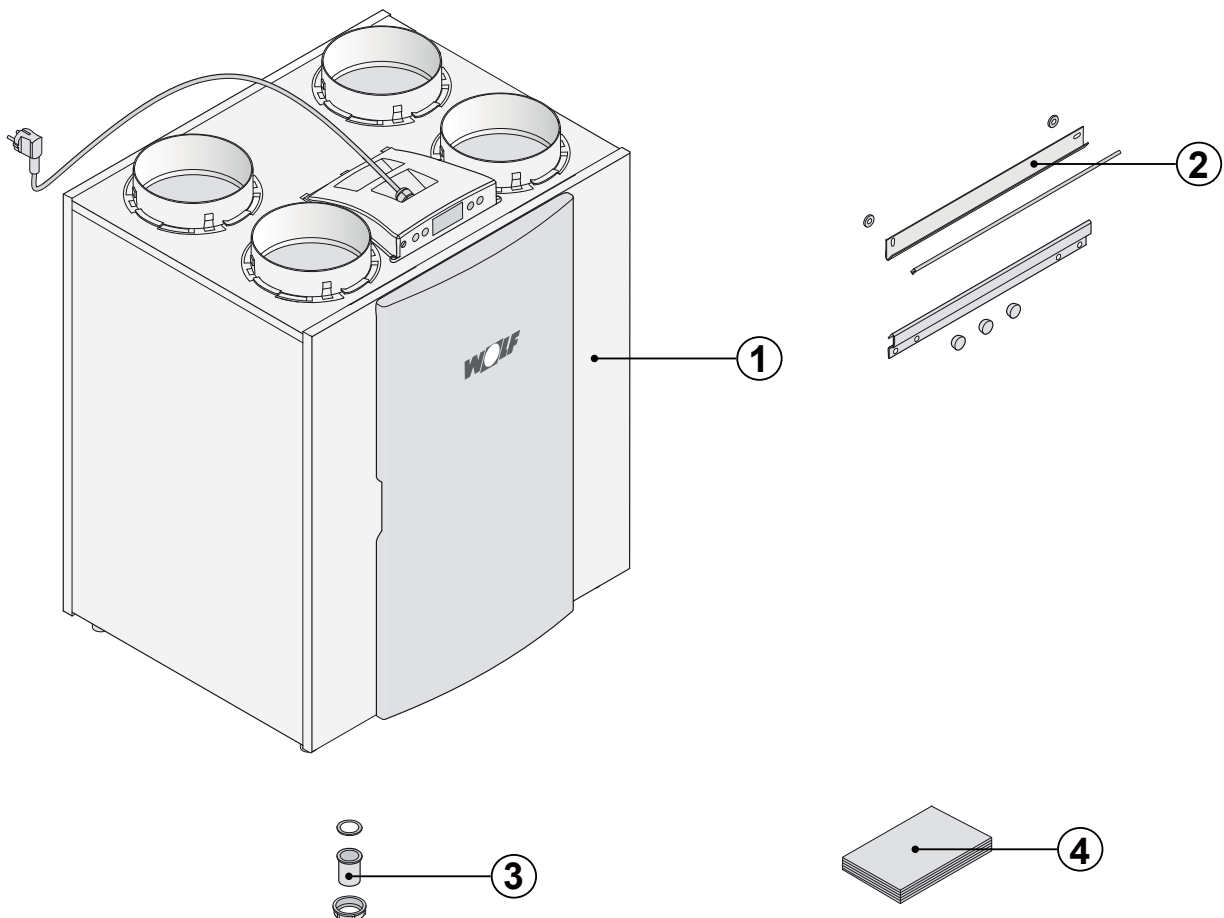
Elektrische und elektronische Bauteile sind als Elektroschrott zu entsorgen.

1.1 Lieferumfang

Bitte überprüfen Sie, bevor Sie mit der Installation des Wärmerückgewinnungsgerätes beginnen, ob es komplett und unbeschädigt geliefert worden ist.

Der Lieferumfang des Wärmerückgewinnungsgerätes vom Typ CWL-300/400 Excellent umfasst folgende Komponenten:

- ① Wärmerückgewinnungsgerät vom Typ CWL-300/400 Excellent
- ② Wandbefestigungs-Satz, bestehend aus:
 - 2x Aufhängeleisten
 - 3x Schutzkappen
 - 1x Gummistreifen
 - 2x Gummiringe
 - 1x Montageanleitung
- ③ PVC-Kondensat - Anschluss, bestehend aus:
 - 1x Kunststoff-Schraubmutter 1,5"
 - 1x Abdichtring
 - 1x PVC-Klebestutzen 32 mm
- ④ Dokumentationssatz, bestehend aus:
 - 1x Montage-, Bedienungs- und Wartungsanleitung
 - 1x Kurzbedienungsanleitung



Der CWL-300/400 Excellent ist ein Lüftungsgerät mit Wärmerückgewinnung mit einem Wärmebereitstellungsgrad bis 93 %, einer max. Lüftungsleistung von 300 m³/h oder 400 m³/h und energiesparenden Ventilatoren.

Merkmale des CWL-300/400 Excellent:

- stufenlose Einstellbarkeit der Luftmengen über die Bedientafel
- Filterwartungsanzeige am Gerät, wahlweise Filterwartungsanzeige am Stufenschalter
- eine völlig neue, intelligente Frostschutzsteuerung, die gewährleistet, dass das Gerät auch bei niedrigen Außentemperaturen weiterhin optimal funktioniert und, bei Bedarf, auch das standardmäßig montierte Vorheizregister einschaltet
- niedriger Schallpegel
- standardmäßig mit einer automatisch funktionierenden Bypass-Klappe ausgerüstet
- Constant-Flow-Regulierung
- energiesparend
- hoher Wirkungsgrad

Der CWL-300/400 Excellent ist als Links- und als Rechtsausführung lieferbar. Bei der Linksausführung befinden sich die Filter links hinter der Filtertür. Bei einer Rechtsausführung befinden sich die Filter rechts hinter der Filtertür. Die Position der Luftkanäle ist bei diesen beiden Ausführungen unterschiedlich! Für die richtige Position der Kanalanschlüsse und Abmessungen siehe § 3.5.1 bzw. § 3.5.2.

Bei der Bestellung eines Gerätes immer die entsprechende Artikelnummer angeben. Ein nachträglicher Umbau auf eine andere Ausführungsvariante ist nicht möglich.

Der CWL-300/400 Excellent wird ab Werk mit einem 230V-Netzstecker sowie mit einer Schnittstelle für einen Schwachstromstufenschalter an der Außenseite des Gerätes geliefert.

Bitte beachten:

Wird ein CWL-300/400 durch einen CWL-300/400 Excellent ersetzt, ist die Position der Kanäle 'Abluft' und 'Außenluft' unterschiedlich! Bitte die Position dieser Kanäle an Hand der Anschlusszeichnungen §3.5.1 und §3.5.2 entsprechend überprüfen.

Hinweis: Bei Betrieb von raumluftabhängigen Feuerstätten und Lüftungsanlagen bzw. -geräten.

Es gelten die Vorgaben des zuständigen Bezirksschornsteinfegers.

Dieser ist bereits in der Planungsphase zu Rate zu ziehen.

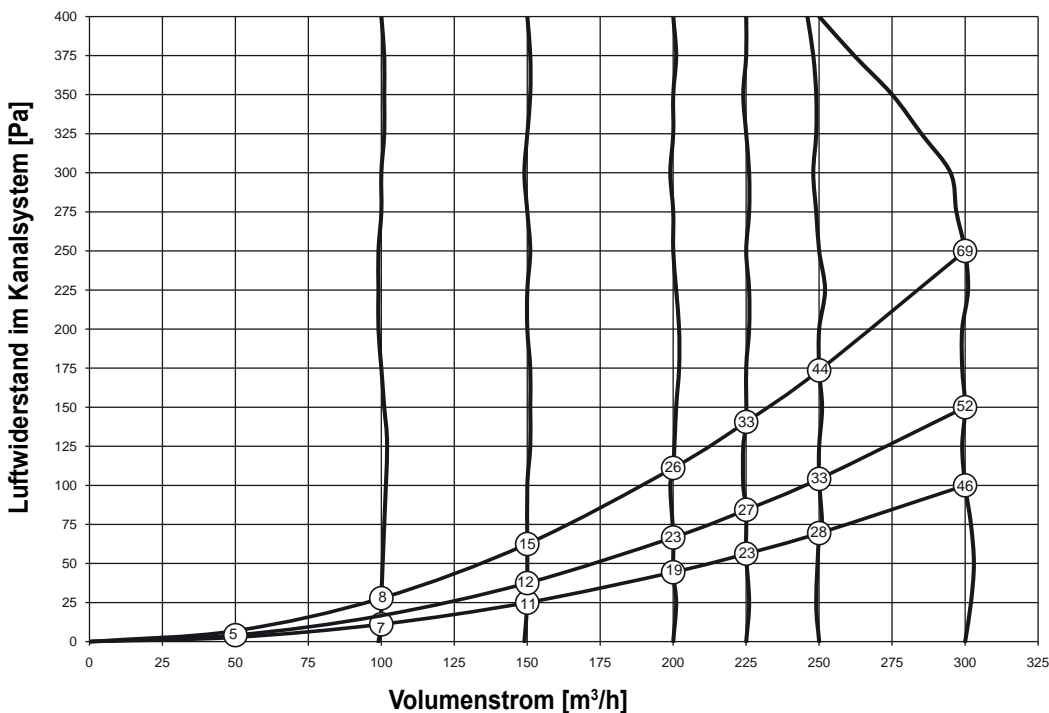
3.1 Technische Daten CWL- 300 Excellent

CWL - 300 Excellent				
Betriebsspannung [V/Hz]	230/50			
Schutzart	IP30			
Abmessungen (B x H x T) [mm]	677 x 765 x 564			
Kanaldurchmesser [mm]	Ø160			
Außendurchmesser des Kondensatablaufs [mm]	Ø32			
Gewicht [kg]	38			
Filterklasse	G4 (F7 optional für Zuluft)			
Lüfterstufe (Werkseinstellung)		1	2	3
Luftleistung [m³/h]	50	100	150	225
Zulässiger Luftwiderstand im Luftkanalsystem [Pa]	3 - 7	11 - 28	26 - 66	56 - 142
Leistungsaufnahme (ohne Vorheizregister) [W]	9	14 - 15	22 - 29	47 - 66
Stromaufnahme (ohne Vorheizregister) [A]	0,10 - 0,11	0,15 - 0,16	0,21 - 0,27	0,40 - 0,58
Max. Stromaufnahme (einschl. eingeschaltetem Vorheizregister) [A]	6			
Max. Leistung internes elektrisches Vorheizregister [W]	1000			
Cos φ	0,37	0,39 - 0,42	0,45 - 0,46	0,5

Schalleistung CWL-300 Excellent									
Lüftungsleistung [m³/h]		90		150		210		300	
Schalleistungs- pegel Lw (A)	Statischer Druck [Pa]	50	100	50	100	50	100	50	100
	Lärmabstrahlung des Gehäuses [dB(A)]	30	33	38	38	44	46	50	52
	Kanal 'Abluft' [dB(A)]	33	34	39	42	45	46	54	54
	Kanal 'Zuluft' [dB(A)]	44	47	52	55	60	60	67	67

In der Praxis kann durch Messtoleranzen der Wert um 1 dB(A) abweichen.

3.2 Ventilator Kennlinie CWL-300 Excellent



Hinweis:
Die in den Kreisen gezeigten Zahlen stellen jeweils die Leistung (in Watt) je Ventilator dar.

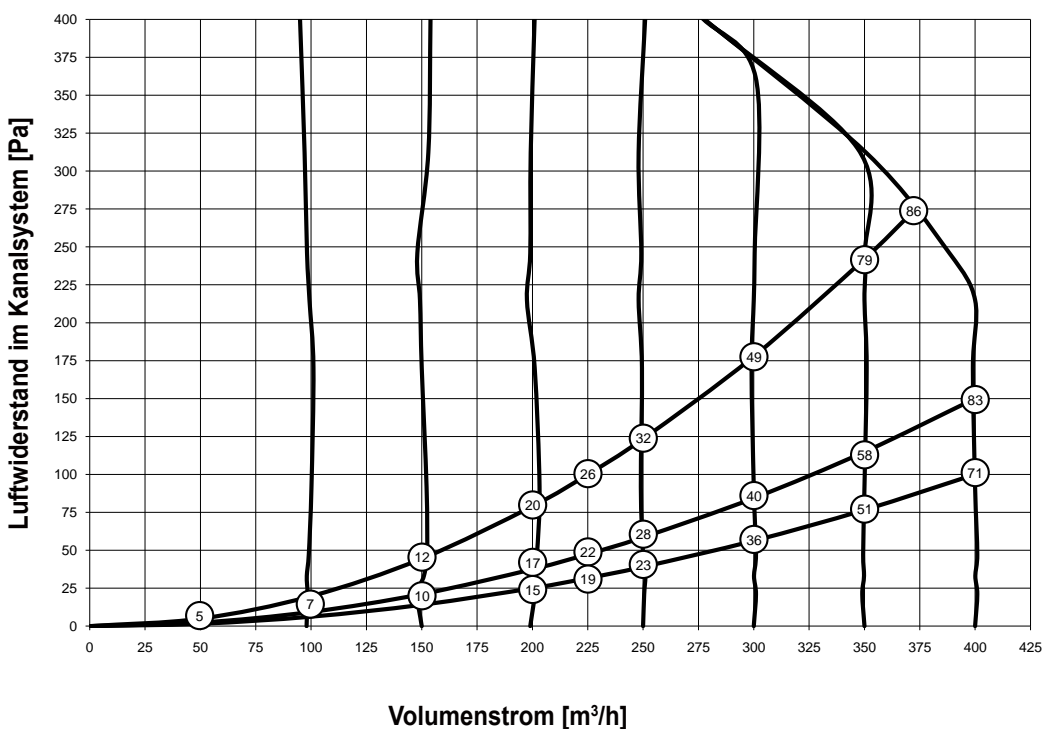
3.3 Technische Daten CWL-400 Excellent

CWL - 400 Excellent	
Betriebsspannung [V/Hz]	230/50
Schutzart	IP30
Abmessungen (B x H x T) [mm]	677 x 765 x 564
Kanaldurchmesser [mm]	Ø180
Außendurchmesser des Kondensatablaufs [mm]	Ø32
Gewicht [kg]	38
Filterklasse	G4 (F7 optional für Zuluft)
Lüfterstufe (Werkseinstellung)	1 2 3
Luftleistung [m³/h]	50 100 200 300
Zulässiger Luftwiderstand im Luftkanalsystem [Pa]	3 - 6 6 - 20 25 - 49 56 - 178
Leistungsaufnahme (ohne Vorheizregister) [W]	9 10 - 15 29 - 40 72 - 98
Stromaufnahme (ohne Vorheizregister) [A]	0,10 0,12 - 0,14 0,24 - 0,31 0,51 - 0,7
Max. Stromaufnahme (einschl. eingeschaltetem Vorheizregister) [A]	6
Max. Leistung internes elektrisches Vorheizregister [W]	1000
Cos φ	0,38 0,45 - 0,40 0,56 - 0,58 0,60 - 0,61

Schalleistung CWL-400 Excellent												
Lüftungsleistung [m³/h]		100		200		225		300		400		
Schalleistungspegel Lw (A)	Statischer Druck [Pa]	9	40	38	80	47	100	84	175	240	150	225
	Lärmabstrahlung des Gehäuses [dB(A)]	28	31	39	40	42	46	50	52	53	53	56
	Kanal 'Abluft' [dB(A)]	30	33	45	47	47	49	55	56	57	58	59
	Kanal 'Zuluft' [dB(A)]	41	46	56	58	59	61	65	67	68	69	79

In der Praxis kann durch Messtoleranzen der Wert um 1 dB(A) abweichen.

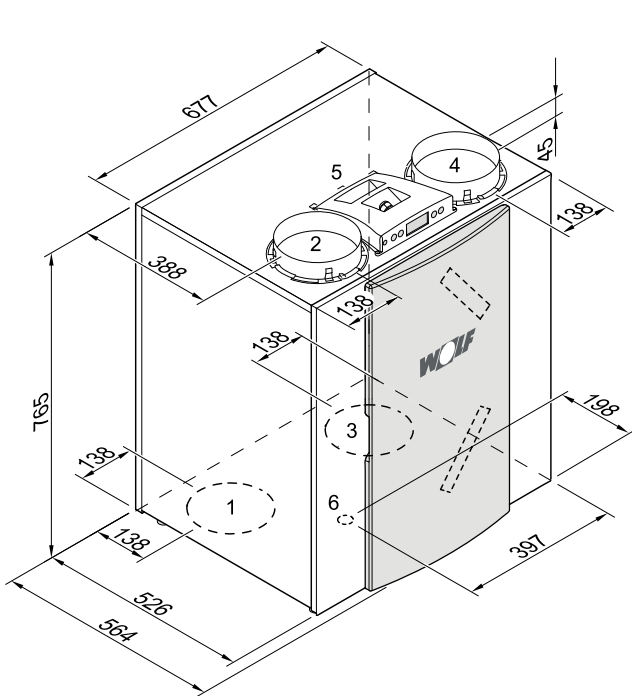
3.4 Ventilatorcharakteristik CWL-400 Excellent



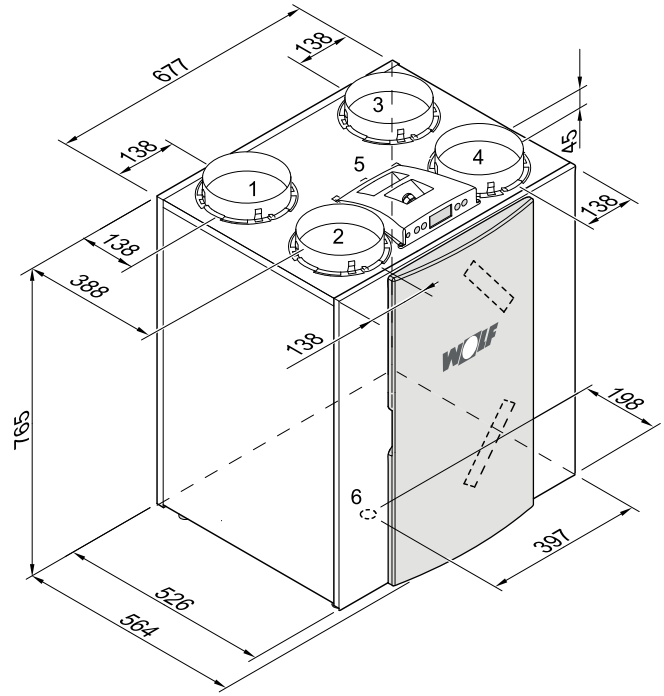
Hinweis:
Die in den Kreisen gezeigten Zahlen stellen jeweils die Leistung (in Watt) je Ventilator dar.

3.5 Anschlüsse und Abmessungen des CWL-300/400 Excellent

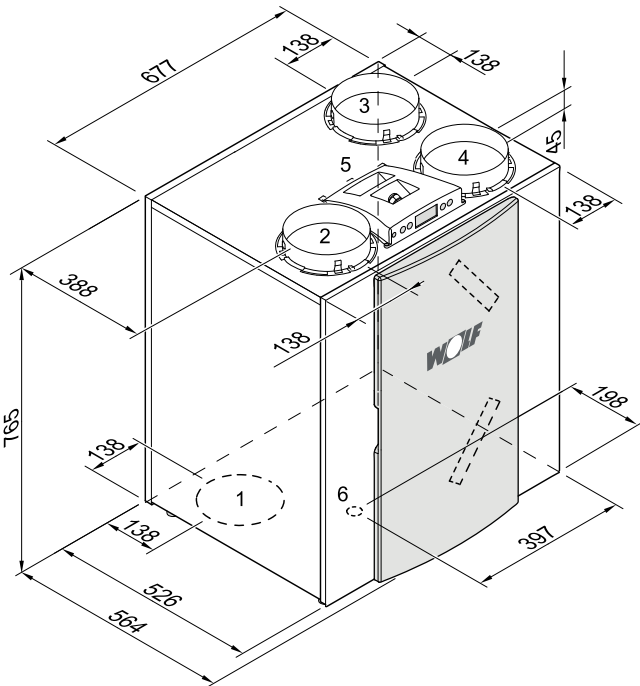
3.5.1 CWL-300/400 Excellent, Rechtsausführung







CWL-300/400 Excellent Rechtsausführung 2/2



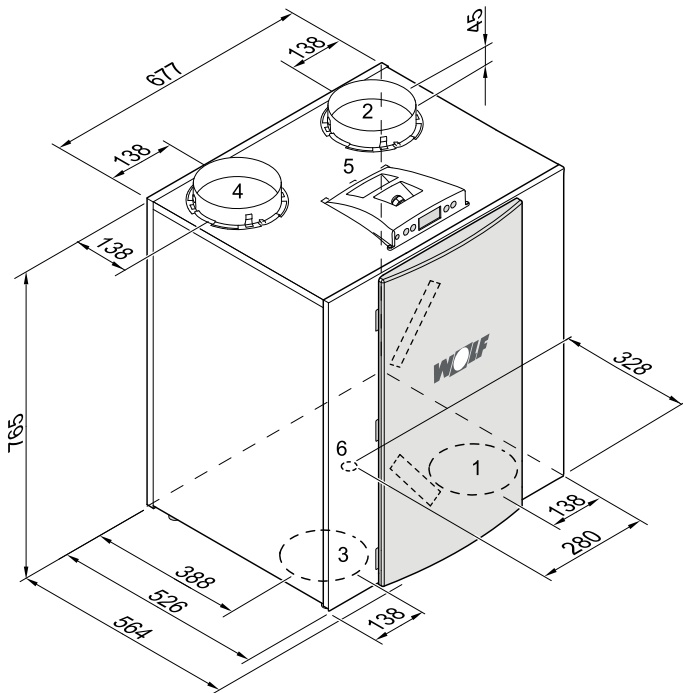
CWL-300/400 Excellent Rechtsausführung 4/0



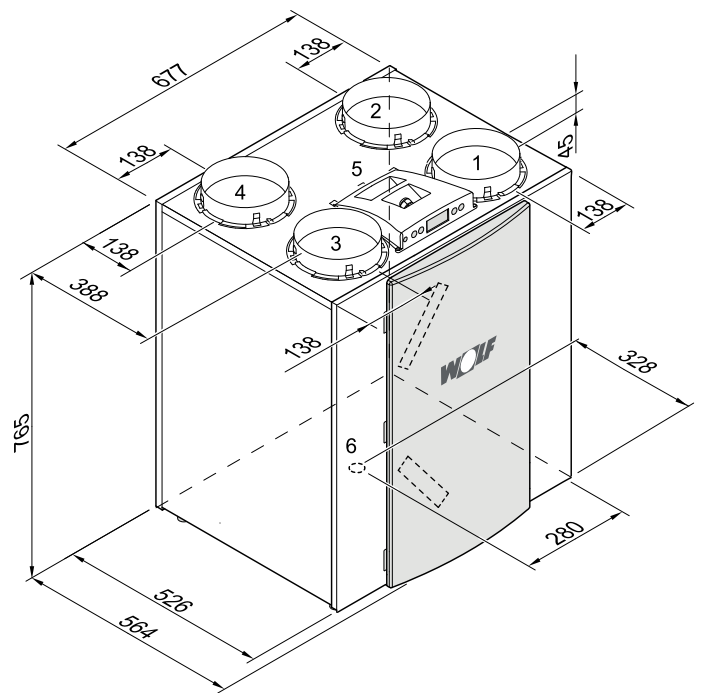
CWL-400 Excellent Rechtsausführung 3/1 (kein CWL-300 Exc.)

- 1 = Zuluft 
- 2 = Fortluft 
- 3 = Abluft 
- 4 = Außenluft 
- 5 = Elektroanschlüsse
- 6 = Kondensatablauf -Anschluss
- 7 = Wandaufhängebügel (dabei bitte an die richtige Anordnung der Gummidichtung, Scheiben und Kappen denken) (siehe Seite 11)

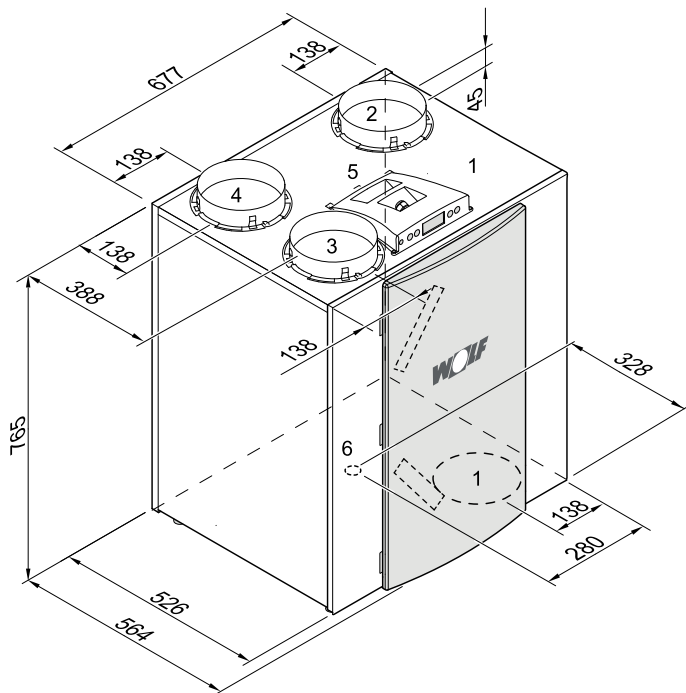
3.5.2 CWL-300/400 Excellent, Linksausführung



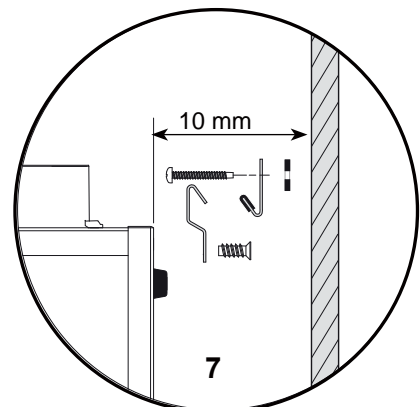
CWL-300/400 Excellent Linksausführung 2/2



CWL-300/400 Excellent Linksausführung 4/0

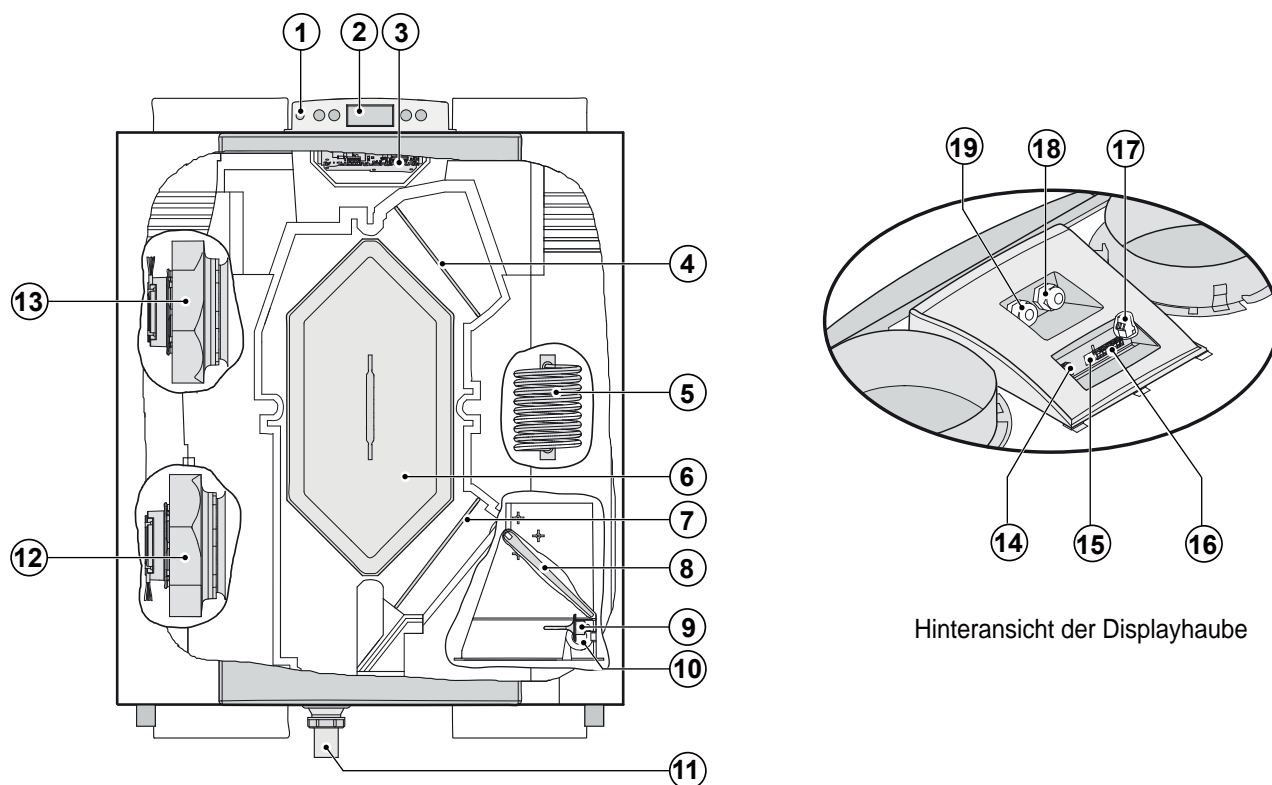


CWL-400 Excellent Linksausführung 3/1 (kein CWL-300 Exc.)



Montage des Wandbefestigungssatzes.
Extra Montageanleitung im Montageset
enthalten.

3.6 Darstellung des Gerätes



1	Serviceanschluss	Schnittstelle für Servicetool
2	Display und 4 Bedienungstasten	Schnittstelle zwischen Anwender und Steuerelektronik
3	Steuerplatine	Enthält die Steuerelektronik
4	Abluftfilter	Filtert die Abluft, die aus der Wohnung strömt
5	Vorheizregister	Erwärmt die Außenluft, damit der Wärmetauscher bei Minustemperaturen nicht einfriert
6	Wärmetauscher	Ermöglicht die Wärmeübertragung von Abluft auf Zuluft
7	Außenluftfilter	Filtert die Außenluft, die in die Wohnung einströmt
8	Außentemperaturfühler	Misst die Temperatur der Außenluft
9	Raumlufttemperaturfühler	Misst die Lufttemperatur aus der Wohnung
10	Bypass-Klappe	Leitet die Luft über oder nicht über den Wärmetauscher. Diese Klappe ist beim 3/1 und 4/0 oben im Gerät angeordnet.
11	Kondensatablauf	Anschluss für den Kondenswasserablauf (Satz wird separat mit dem Gerät mitgeliefert)
12	Abluftventilator	Saugt die Abluft ins Freie ab
13	Zuluftventilator	Für die Frischluftversorgung des Systems
14	Modularsteckverbindung des Stufenschalters X2	Anschlüsse zum Stufenschalter, ggf. mit Filterwartungsanzeige
15	Steckverbindung eBus X1	Anschluss für die eBus-Steuerung
16	X15-Steckverbindung	Enthält die einzelnen Steuerein- und -ausgänge
17	X14-Steckverbindung	Anschluss Nachheizregister (erreichbar nach Abnehmen der Displayhaube)
18	Netzkabel 230 V	Durchführung Stromversorgungskabel 230 V
19	Anschluss zum Nachheizregister	Durchführung 230 V Kabel zum Nachheizregister

4.1 Beschreibung

Das Gerät wird steckerfertig geliefert und funktioniert vollautomatisch. Die abtransportierte verbrauchte Raumluft wärmt die frische saubere Außenluft auf. Dadurch wird Energie eingespart und frische Luft in die gewünschten Räume geleitet.

Die Steuerung ist mit drei Lüftungsstufen versehen. Der Luftdurchsatz ist je Lüftungsstufe einstellbar. Die Constant-Flow-Regulierung sorgt dafür, dass der Luftdurchsatz des Zuluft- und Abluftventilators unabhängig vom Kanaldruck realisiert wird.

4.2 Bypass-Bedingungen

Die standardmäßig eingebaute Bypass-Klappe erlaubt die Zufuhr von Frischluft, die nicht vom Wärmetauscher aufgewärmt wird. Besonders in sommerlichen Nächten besteht Bedarf an kühler Frischluft. In solchen Fällen wird die warme Luft in der Wohnung soviel wie möglich von kühlerer Frischluft verdrängt. Die Bypass-Klappe öffnet und schließt automatisch, wenn ei-

nige Bedingungen erfüllt werden (siehe nachstehende Tabelle für Bypass-Bedingungen).

Mit Schrittnummer 5, Schrittnummer 6 und Schrittnummer 7 im Einstellmenü (siehe Kapitel 13) kann die Funktion der Bypass-Klappe angepasst werden.

Bedingungen der Bypass-Klappe	
Bypass-Klappe geöffnet	<ul style="list-style-type: none"> - Die Außentemperatur ist höher als 7°C und - die Außentemperatur ist niedriger als die Raumtemperatur in der Wohnung und - die Temperatur in der Wohnung ist höher als die eingestellte Temperatur bei Schrittnr. 5 im Einstellmenü (standardmäßig eingestellt auf 22 °C)
Bypass-Klappe geschlossen	<ul style="list-style-type: none"> - Die Außentemperatur ist niedriger als 7°C oder - die Außentemperatur ist 0,5°C höher als die Raumtemperatur in der Wohnung oder - die Temperatur aus der Wohnung ist niedriger als die eingestellte Temperatur bei Schrittnr. 5 im Einstellmenü minus der eingestellten Temperatur in der Hysterese (Schritt Nr. 6), standardmäßig eingestellt auf 20°C (22,0°C minus 2,0°C)

4.3 Frostschutz

Das Gerät verfügt über eine intelligente Frostschutzregelung. Funktionsbeschreibung:

Nach Aktivierung der Frostschutzregelung (Außentemperatur < -1,5 °C) wird das Vorheizregister stufenlos zugeschaltet, sobald der Wärmetauscher zu vereisen beginnt.

Das Vereisen wird mittels Drucksensoren festgestellt.

Der Zu- und Abluftventilator laufen weiterhin mit gleichen Luftmengen.

Erst wenn die Leistung des Vorheizregisters für die Enteisung nicht mehr ausreicht, wird zusätzlich über die Regelung der Zuluftventilator stufenlos bis zum Abschalten abgesenkt.

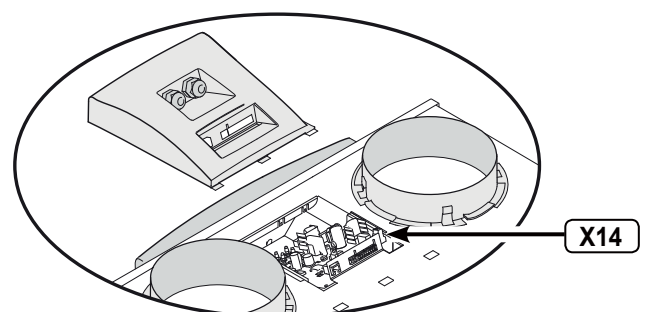
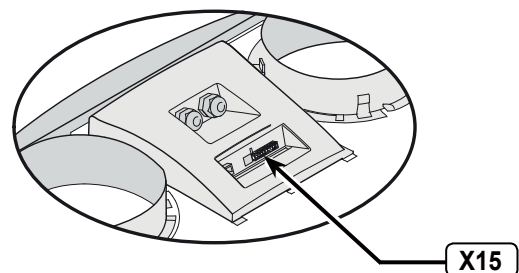
4.4 Ausführung

Die Steuerplatine vom CWL-300/400 Excellent hat zwei Steckverbindungen (X14 & X15) mit mehr Anschlussmöglichkeiten für verschiedene Anwendungen.

Die 9-polige Steckverbindung X15 ist, ohne dass das Gerät geöffnet werden muss, an der Hinterseite der Displayhaube erreichbar.

Die 2-polige Steckverbindung X14 ist erreichbar, nachdem die Displayhaube abgenommen wurde. Dadurch kann ein angeschlossenes 230V-Kabel, das an die Steckverbindung X14 angeschlossen werden kann, aus dem Gerät heraus geführt werden.

Siehe § 11.1 für weitere Informationen über die Anschlussmöglichkeiten der Steckverbindungen X14 und X15.



5.1 Installation allgemein

Die Installation des Gerätes:

1. Gerät aufstellen (§ 5.2)
2. Kondensatablauf anschließen (§ 5.3)
3. Kanäle anschließen (§ 5.4)
4. Elektroanschluss:
Anschließen der Stromversorgung (§ 5.5.1), des Stufenschalters (§ 5.5.2) und erforderlichenfalls der eBus-Schnittstelle (§ 5.5.3)

Die Installation hat folgende Anforderungen zu erfüllen:

- Die Lüftungsvorschriften für Wohnhäuser und Wohngebäude
- Die Sicherheitsbestimmungen für Niederspannungsanlagen
- Die Vorschriften zum Anschluss an die Hauskanalisation
- Evtl. zusätzliche Vorschriften der kommunalen Energieversorgungsunternehmen
- Die Montage-, Bedienungs- und Wartungsanleitung

5.2 Gerät aufstellen

Der CWL-300/400 Excellent kann mit Hilfe der dazu mitgelieferten Montagebügel unmittelbar an die Wand montiert werden. Für eine erschütterungsfreie Befestigung ist eine Massivwand mit einer Mindestmasse von 200 kg/m² erforderlich. Eine gipsbeton- oder metallgestützte Wand ist nicht ausreichend! Zusätzliche Maßnahmen, wie z.B. Doppelverkleidung oder zusätzliche Stützen sind dann erforderlich. Bei Bedarf ist für die Bodenmontage ein Montageständer erhältlich (nur 4/0 Ausführung).

Die folgenden Hinweise sind außerdem zu beachten:

- Der Aufstellungsraum ist so zu bestimmen, dass ein guter

Kondenswasserablauf mit Geruchsverschluss sowie ein Gefälle für das Kondensat gewährleistet ist.

- Die Temperatur im Aufstellungsraum muß mind. +10°C betragen.
- Zwecks Filterreinigung und sonstiger Wartungsarbeiten sind ein Mindestfreiraum im vorderen Gerätebereich von mindestens 70 cm sowie eine freie Stehhöhe von 1,80 m erforderlich.
- Immer einen Freiraum von mindestens 20 cm über der Displayhaube lassen, damit diese jederzeit abgenommen werden kann.

5.3 Kondensatablauf anschließen

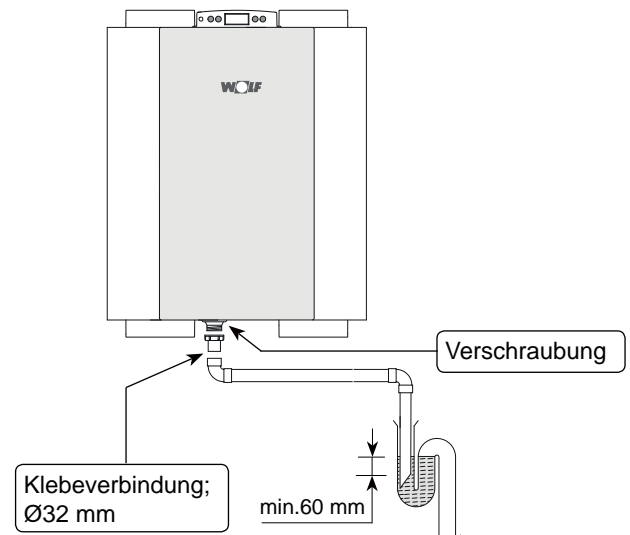
Der Kondensatablauf wird beim CWL-300/400 Excellent durch die Bodenplatte geführt. Das Kondensat muss über die Hauskanalisation abfließen. Das Anschlussstück für den Kondensatablauf wird separat mitgeliefert und ist vom Installateur unten ins Gerät zu schrauben. Dieses Anschlussstück hat einen Außendurchmesser von 32 mm.

An dieses Anschlussstück lässt sich mittels einer Klebeverbindung die Kondensatabflussleitung (bei Bedarf abgewinkelt) montieren. Der Installateur kann die Kondensatabflussleitung in der gewünschten Position unten im Gerät festkleben. Die Abflussleitung muss unter dem Wasserspiegel im Siphon enden.

Vor Anschluss des Kondensatablaufes an das Gerät, Wasser in den Siphon gießen, damit ein Geruchsverschluss entsteht. Bei kalten Außentemperaturen kann im Fortluftbereich Kondensat von bis zu 0.5 Liter/h anfallen.

Daher ist das Gerät zur Abführung des Kondensates mit einem Kondensat-Ablauf zu versehen. Da dieser Abfluss bei nicht Installation der Kondensat-Leitung eine Leckage bedeutet, ist das Gerät bzw. der Kondensat-Ablauf so zu installieren, dass

keine „Falschluff“ angesaugt werden kann. Hierbei ist zu beachten, dass der Kondensatschlauch im Wasserspiegel mindestens 60mm steht (siehe Abbildung).



5.4 Kanalanschluss

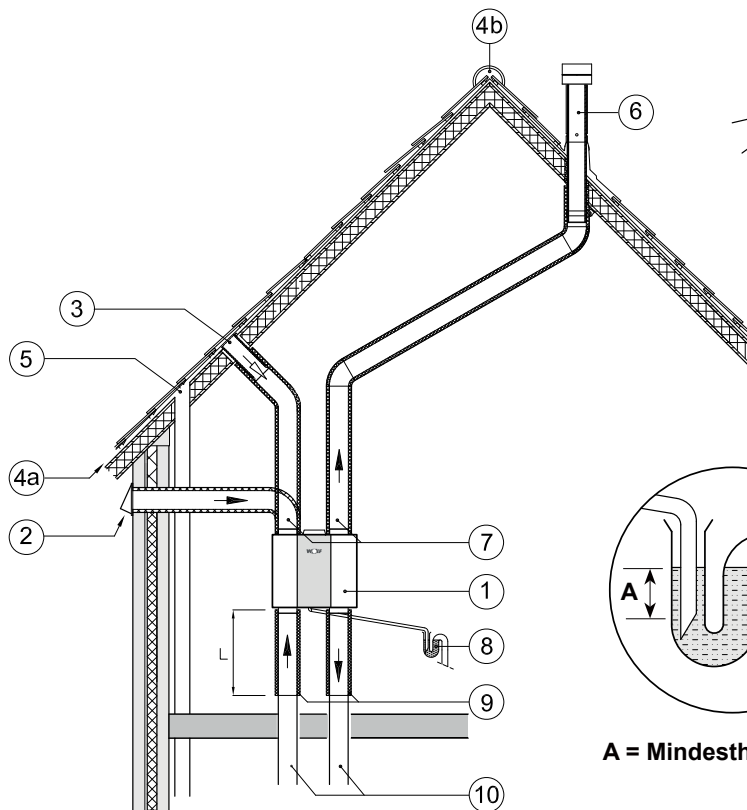
Der Abluftkanal braucht nicht mit einer Regelklappe ausgestattet zu sein, weil die erforderlichen Luftmengen vom Gerät selbst gesteuert werden.

Um Kondensatbildung an der Außenseite des Zuluftkanals und des vom CWL-300/400 Excellent abgehenden Abluftkanals zu verhindern, sind die Kanäle bis zum Gerät von außen dampfdicht zu isolieren. Wenn dafür das ISO-Rohr (EPE) verwendet wird, erübrigt sich eine zusätzliche Isolierung.

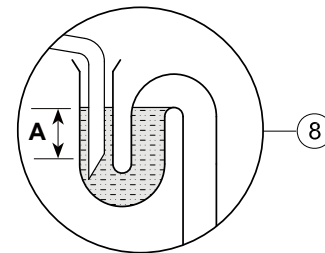
Zur bestmöglichen Dämpfung der Ventilatorgeräusche sind zwischen dem Gerät und den Kanälen aus der bzw. in die Wohnung Schalldämpfer einzusetzen.

Dabei sind Aspekte, wie z.B. Übersprache und Trittschallgeräusche, auch bei einbetonierten Kanälen, zu berücksichtigen. Schallübertragung ist zu vermeiden, indem der Kanal mit separaten Abzweigungen zu den Ventilen hin ausgeführt wird. Im Bedarfsfall sind die Zuluftkanäle zu isolieren, z.B. wenn diese außerhalb der isolierten Wandschale angebracht werden.

Für den CWL-300/400 Excellent ist ein Kanaldurchmesser von 160 mm (CWL-300 Excellent) oder 180 mm (CWL-400 Excellent) vorzusehen.



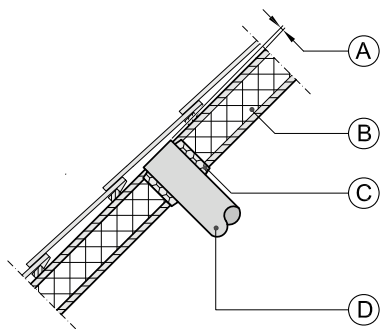
- 1 = CWL-300/400 Excellent Linksausführung 2/2 (waagrecht aufstellen)
- 2 = Bevorzugte Zufuhr von Frischluft
- 3 = Ansaugen Frischluft unter der Dachhaut
- 4a = Freies Ansaugen Unterseite Dachfläche
- 4b = Freies Ansaugen Oberseite Dachfläche
- 5 = Kanalisationsentlüftung
- 6 = Bevorzugte Stelle Abluft; isolierte Dachdurchführung verwenden
- 7 = Wärme gedämmtes ISO-Rohr
- 8 = Kondensatableitung
- 9 = Schalldämpfer
- 10 = Kanäle aus der und in die Wohnung



A = Mindesthöhe > 60 mm

Achtung: Keines falls darf die Kondensatableitung fest mit der Abwasserleitung verbunden sein! Das Kondensat muß frei austropfen!

- Die Frischluft ist von der beschatteten Seite der Wohnung zuzuführen, vorzugsweise über den Giebel oder Dachüberstand. Wenn die Frischluft unter der Dachhaut angesaugt wird, ist der Anschluss so auszuführen, dass kein Kondenswasser in der Dachschalung entstehen und kein Wasser von außen her eindringen kann. Ansaugen der Frischluft unter der Dachhaut ist möglich, wenn über die Ober- und Unterseite der Dachfläche ein freier Luftzutritt möglich ist und sich die Entlüftung der Kanalisation nicht unter der Dachhaut befindet.



- A = Abstand von 10 mm über der Dachschalung
- B = Dachisolierung
- C = Vollschäumen
- D = Rohr für die Versorgung von Zusatzluft sorgfältig isolieren und dampfdicht verkleiden

- Der Abluftkanal ist so durch die Dachschalung hindurch zu führen, dass kein Kondenswasser in der Dachschalung entstehen kann.
- Der Abluftkanal zwischen dem CWL-300/400 Excellent und der Dachdurchführung ist in solcher Weise zu gestalten, dass die Bildung von Oberflächenkondensat vermieden wird.
- Für Lüftungszwecke immer eine isolierte Dachdurchführung verwenden.
- Der höchstzulässige Widerstand im Kanalsystem bei maximaler Lüftungsleistung beträgt 150 Pa. Bei zunehmendem Widerstand im Kanalsystem verringert sich die maximale Lüftungsleistung.
- Die Position der Abluftöffnung und die der Entlüftung der Hauskanalisation sind so zu wählen, dass sie zu keiner Belästigung führen können.
- Die Position der Zuluftventile ist so zu wählen, dass Verschmutzung und Zugluft vermieden werden.

Es ist eine ausreichende Anzahl von Nachströmöffnungen vorzusehen, Türschlitz 2 cm.

5.5 Elektroanschlüsse

5.5.1 Anschluss des Netzsteckers

Das Gerät kann mit dem am Gerät montierten Stecker an eine Wandsteckdose angeschlossen werden. Die Elektroanlage im Geräteraum hat die Bestimmungen Ihres kommunalen Energieversorgungsunternehmens zu erfüllen.

Bitte berücksichtigen Sie das 1000 W Vorheizregister.



Zu beachten

Die Ventilatoren und die Steuerplatine arbeiten mit Hochspannung. Bei Arbeiten im Gerät ist das Gerät durch Ziehen des Netzsteckers vom Netz zu trennen.

5.5.2 Stufenschalter anschließen

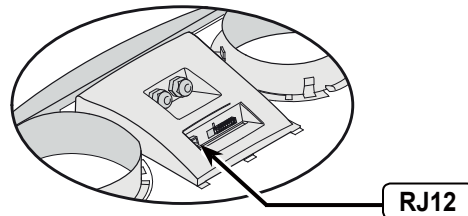
Der 4-Stufenschalter (nicht im Lieferumfang enthalten) wird an die Modularsteckverbindung vom Typ RJ12 (Steckverbindung X2), die sich an der Hinterseite der Displayhaube des Geräts befindet, angeschlossen.

- Bei Verwendung eines 4-Stufenschalters mit Filterstatusanzeige einen RJ12-Stecker in Kombination mit einem 6-adrigen Modulkabel einbauen.

Für Anschlussbeispiele des Stufenschalters siehe Anschlusspläne § 11.2.1 bis § 11.2.4.

Auch ist eine drahtlose Fernbedienung oder eine Kombination von Stufenschaltern möglich.

Mit dem 4-Stufenschalter lässt sich auch eine Boost-Einstellung von 30 Minuten aktivieren, indem der Schalter weniger als 2 Sekunden in Stellung 3 gehalten und sofort darauf in die Stellung 1 oder 2 zurückgeschaltet wird. Zurücksetzen der Boost-Einstellung ist möglich, indem der Schalter länger als 2 Sekunden in der Stellung 3 gehalten bzw. in den Bereitschaftsmodus (🌀) geschaltet wird.

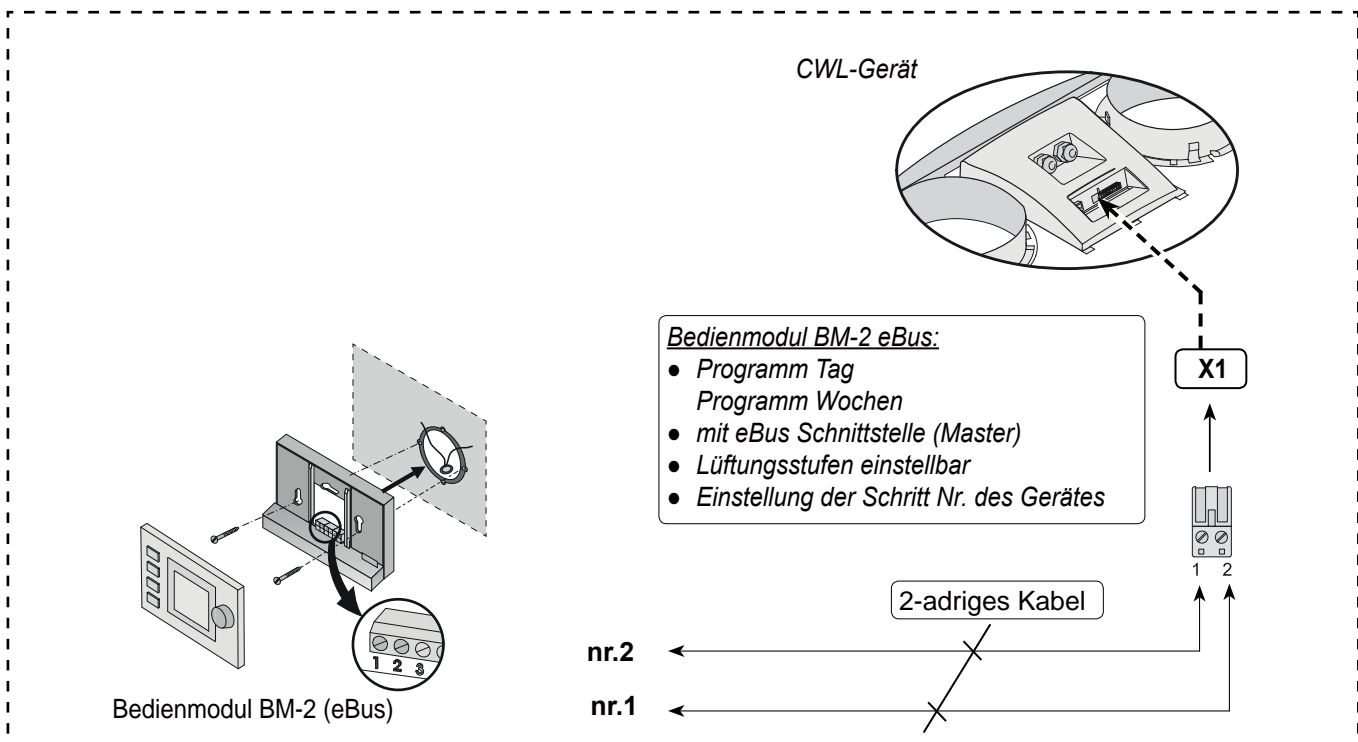


5.5.3 Anschluss eBus Steckverbindung (Bedienmodul)

Der CWL-300/400 Excellent arbeitet mit dem eBus-Protokoll. Zum Anschließen einer eBus Verbindung gibt es die 2-polige Steckverbindung X1 an der Hinterseite der Displayhaube.

Das eBus-Protokoll kann z.B. für die Kopplung (Kaskaden-

regelung) von Geräten verwendet werden (siehe § 11.3.). In Zusammenhang mit der Polaritätsempfindlichkeit immer die Kontakte X1-1 mit X1-1 verbinden und die Kontakte X1-2 mit X1-2 verbinden. Beim Vertauschen der Kontakte wird das Gerät nicht funktionieren!



6.1 Allgemeine Erläuterung der Bedientafel

Im LCD-Display kann ausgelesen werden, welche die Betriebsart des Gerätes ist. Mit 4 Bedienungstasten lassen sich Einstellungen in der Software der Steuereinheit abrufen und ändern.

Beim Einschalten der Netzspannung des CWL-300/400 Excellent werden 2 Sekunden lang sämtliche im Display vorhandenen Symbole angezeigt. Gleichzeitig leuchtet auch die Hintergrundbeleuchtung (Backlight) 60 Sekunden lang auf.

Wenn eine der Bedienungstasten betätigt wird, wird das Display 30 Sekunden lang beleuchtet sein.

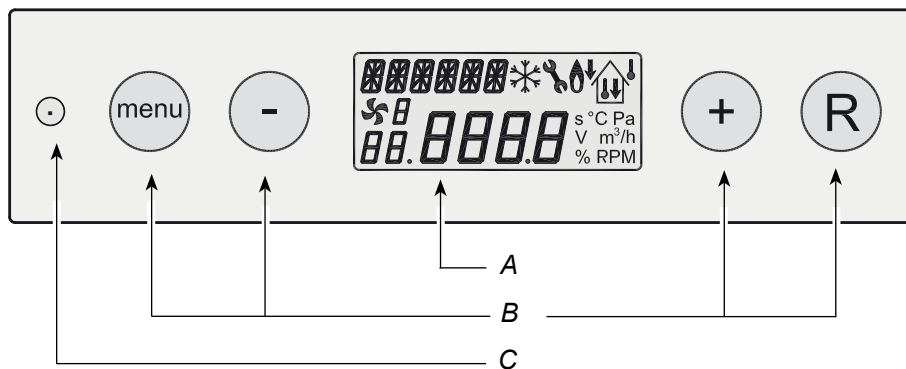
Wenn keine Tasten betätigt werden bzw. wenn eine abweichende Situation entstanden ist (wie z.B. ein verriegelnder Fehlercode), wird im Display die Betriebsart **Betrieb** (siehe § 6.2) angezeigt.

Nach Betätigung der 'Menu' Taste kann man mit der '+' Taste oder mit der '-' Taste aus 3 verschiedenen Menüs wählen, nämlich:

- **Einstellmenü** (SET); siehe § 6.3
- **Auslesemenü** (READ), siehe § 6.4
- **Service Menü** (READ), siehe § 6.5

Mit der R-Taste kann jedes ausgewählte Menü verlassen werden und man kehrt zurück in die Betriebsart 'Betrieb'.

Um die Hintergrundbeleuchtung der Anzeige einzuschalten, ohne dass sich im Menü etwas ändert, kurz die R-Taste betätigen (kürzer als 5 Sek.).



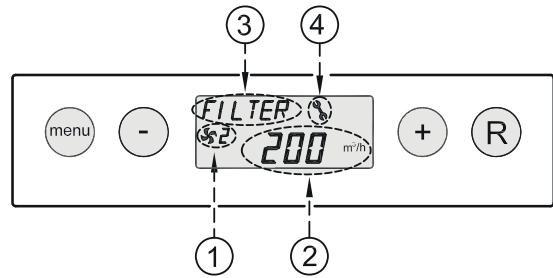
- A = LCD-Display
- B = 4 Bedienungstasten
- C = Service-Steckverbindung

Taste	Tastenfunktion
Menu	Einstellmenü aktivieren; zum nächsten Schritt im Untermenü; Wertänderung bestätigen
-	Scrollen; Wert anpassen; CWL-300/400 Excellent von der Betriebsart 'Betrieb' ein- bzw. ausschalten (5 s gedrückt halten)
+	Scrollen; Wert anpassen
R	Ein Schritt zurück im Menü; angepasster Wert zurücksetzen; Filter-Reset (5 s eingedrückt halten), Fehlerhistorie löschen

6.2 Betriebsart 'Betrieb'

Während der Betriebsart 'Betrieb' können im Display 4 verschiedene Betriebsarten/Werte gleichzeitig angezeigt werden.

- 1 = **Status Ventilatorbetrieb**, Anzeige gekoppelter Geräte (siehe § 6.2.1)
- 2 = **Luftdurchsatz** (siehe § 6.2.2)
- 3 = **Meldetext** z.B. Text Filterstatus, Auslösung externer Schaltkontakt usw. (siehe § 6.2.3)
- 4 = **Störungssymbol** (siehe § 8.1 und § 8.2)

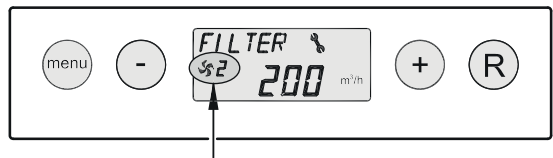


6.2.1 Status des Systemventilators

An dieser Stelle des Displays ist ein Ventilatorsymbol zusammen mit einer Nummer sichtbar.

Wenn der Zuluft- und Abluftventilator in Betrieb sind, ist das Ventilatorsymbol sichtbar. Stehen die Ventilatoren, ist das Ventilatorsymbol nicht sichtbar.

Die Nummer hinter dem Ventilatorsymbol zeigt den Ventilatorbetrieb an. Für eine Erklärung der Nummern siehe unten stehende Tabelle.



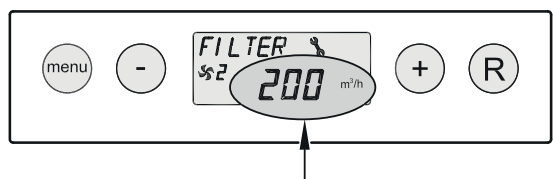
Status Ventilatorbetrieb im Display	Beschreibung
	Der Zuluft- und Abluftventilator drehen auf 50 m³/h oder gehen auf Stillstand. Das ist von der Einstellung des Schritt Nr 1 abhängig (siehe Kapitel 13).
	Der Zuluft- und Abluftventilator drehen gemäß Stufe 1 des Stufenschalters. Der Luftdurchsatz ist von der Einstellung des Schritt Nr 2 abhängig (siehe Kapitel 13).
	Der Zuluft- und Abluftventilator drehen gemäß Stufe 2 des Stufenschalters. Der Luftdurchsatz ist von der Einstellung des Schritt Nr 3 abhängig (siehe Kapitel 13).
	Der Zuluft- und Abluftventilator drehen gemäß Stufe 3 des Stufenschalters. Der Luftdurchsatz ist von der Einstellung des Schritt Nr 4 abhängig (siehe Kapitel 13).
	Der CWL-300/400 Excellent wurde mittels eBus-Kopplung verbunden. Der Zuluft- und Abluftventilator des CWL-300/400 Excellent drehen gemäß der eingeschalteten Stufe der Lüftungseinstellung 'Master'-CWL-300/400. Auch wird (nur bei Kaskadenanschluss) im Display die 'Slave'-Nummer des betreffenden CWL-300/400 angezeigt. Der Luftdurchsatz ist von den eingestellten Schritt Nr des 'Master'-CWL-300/400 abhängig.

6.2.2 Anzeige des Luftdurchsatzes

Hier wird der eingestellte Luftdurchsatz des Zuluft- bzw. Abluftventilators angezeigt.

Wenn der Luftdurchsatz des Zuluft- und des Abluftventilators unterschiedlich sind, z.B. bei Anwendung eines externen Schaltkontakts, wird immer der höchste Luftdurchsatz angezeigt.

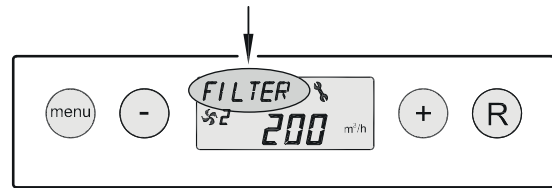
Bei softwaremäßiger Ausschaltung des Geräts erscheint hier der Text 'OFF'.



6.2.3 Meldetext in der Betriebsart 'Betrieb'

An dieser Stelle des Displays kann ein Meldetext erscheinen. Der Meldetext 'Filter' hat immer Vorrang vor den sonstigen Meldetexten.

Folgende Meldetexte können während der Betriebsart 'Betrieb' angezeigt werden:



Anzeigetext im Display	Beschreibung	
FILTER	Wenn der Text 'FILTER' im Display erscheint, ist der Filter zu reinigen bzw. auszutauschen. Für ausführliche Informationen diesbezüglich siehe § 9.1.	
Slave 1, Slave 2 usw.	Bei gekoppelten Geräten wird beim Meldetext angegeben, welches Gerät das 'Slave 1'-Gerät bis 'Slave 9-Gerät' ist. Für ausführliche Informationen diesbezüglich siehe § 11.3. Am 'Master'-Gerät wird die normale Anzeige bezüglich des Ventilatorbetriebs angegeben.	<div style="text-align: center;"> <p>Master-Gerät</p> <p>Slave-Gerät</p> </div>
EWT	Wenn der Text 'EWT' im Display erscheint, ist der Erdwärmetauscher aktiv. Für ausführlichere Info, siehe auch § 11.6.	
CN1 oder CN2	Wenn der Text 'CN1' oder 'CN2' im Display angezeigt wird, ist einer der externen Schalteingänge aktiv, siehe auch § 11.7.	
V1 oder V2	Wenn der Text 'V1' oder 'V2' im Display angezeigt wird, ist einer der 0-10 V-Eingänge aktiv, siehe auch § 11.8.	

6.3 Einstellmenü

Für ein optimales Funktionieren des Gerätes können im Einstellmenü Einstellwerte, mit denen sich das Gerät an die Aufstellungssituation anpassen lässt, geändert werden. Für eine Übersicht dieser Einstellwerte siehe Kapitel 13. Einige Einstellwerte, wie z.B. die Luftmengen, sind in der Auslegung festgelegt worden.

Die Anpassung der Einstellwerte im Einstellmenü:

- 1 Von der Betriebsart 'Betrieb' aus die 'menu' Taste betätigen.



1x

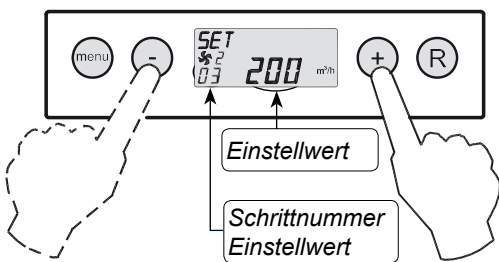
- 2 Die 'menu' Taste betätigen, um das 'Einstellmenü' zu aktivieren.



Einstellmenü ist aktiv

2x

- 3 Mit Hilfe der '+' Taste oder der '-' Taste den anzupassenden Einstellwert auswählen.



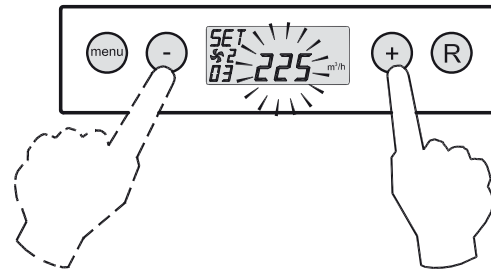
Auswahl anzupassender Einstellwert.

- 4 Zum Auswählen des gewählten Einstellwertes die 'menu' Taste betätigen.

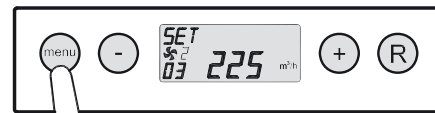


1x

- 5 Mit der '-' Taste und der '+' Taste den ausgewählten Einstellwert ändern.



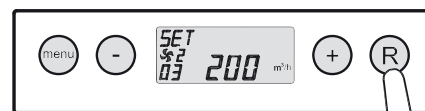
- 6 **Speichern** des angepassten Einstellwertes



Angepasster Einstellwert speichern

1x

- Nicht speichern** des angepassten Einstellwertes



Angepasster Wert nicht speichern

1x

- 7 Um weitere Einstellwerte zu ändern, die Schritte 3 bis 6 wiederholen. Wenn man keine Einstellwerte mehr anpassen und in die Betriebsart 'Betrieb' zurückkehren möchte, die 'R' Taste betätigen.



Zurück in die Betriebsart 'Betrieb'

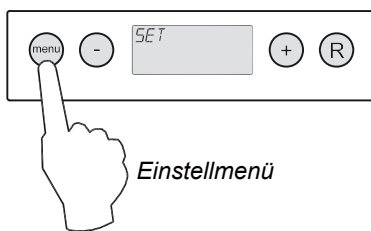
6.4 Auslesemenü

Mit dem Auslesemenü können einige aktuelle Sensorwerte abgerufen werden, um nähere Informationen über die Funktion des Gerätes zu erhalten. Das Ändern von Werten oder Einstellungen ist im Auslesemenü **nicht** möglich. Das **Auslesemenü** wird angezeigt, indem man wie folgt vorgeht:

1. Von der Betriebsart 'Betrieb' aus die 'menu' Taste betätigen. Im Display wird jetzt das Einstellmenü angezeigt.

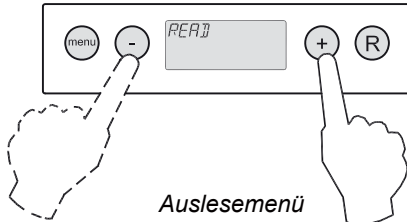


Betrieb



Einstellmenü

2. Mit Hilfe der '+' Taste und der '-' Taste zum **Auslesemenü** gehen.



Auslesemenü

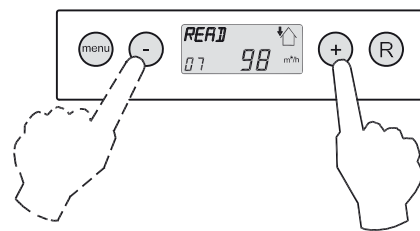
3. Das **Auslesemenü** aktivieren.



Auslesewert

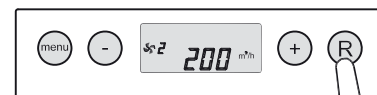
Schrittnr. Anzeigewert
Für eine Erklärung siehe
nachstehende Tabelle

4. Mit Hilfe der '+' Taste und der '-' Taste kann durch das Auslesemenü 'geblättert' werden.



5. Die 'R' Taste 2x betätigen, um in die Betriebsart 'Betrieb' zurückzukehren.

Wird 5 Min. keine Taste betätigt, kehrt das Gerät automatisch in die Betriebsart 'Betrieb' zurück.



Betrieb

2x

Schrittnr. Auslesewert	Beschreibung Auslesewert	Einheit
01	Aktuelle Temperatur der Wohnung	°C
02	Aktuelle Temperatur des Außensensors	°C
03	Bypass-Status (ON = Bypass-Klappe geöffnet, OFF = Bypass-Klappe geschlossen)	
04	Frostschutz-Status (ON = Frostschutz aktiv, OFF = Frostschutz nicht aktiv)	
05	Aktueller Kanaldruck Zuluft	Pa
06	Aktueller Kanaldruck Abluft	Pa
07	Aktuelle Luftmenge des Zuluftventilators	[m³/h]
08	Aktuelle Luftmenge des Abluftventilators	[m³/h]
09	Aktuelle Luftfeuchtigkeit (RH-Sensor optional)	%

6.5 Servicemenü

Im Servicemenü werden die letzten 10 Fehlermeldungen angezeigt.

Bei einem verriegelnden Fehlercode sind das Einstellmenü und das Auslesemenü gesperrt und es kann nur das Servicemenü geöffnet werden. Bei Betätigung der ‚menu‘ Taste wird das Servicemenü direkt geöffnet.

Das **Servicemenü** wird angezeigt, indem man wie folgt vorgeht:

1. Von der Betriebsart 'Betrieb' aus die ‚menu‘ Taste betätigen. Im Display wird jetzt das Einstellmenü angezeigt.

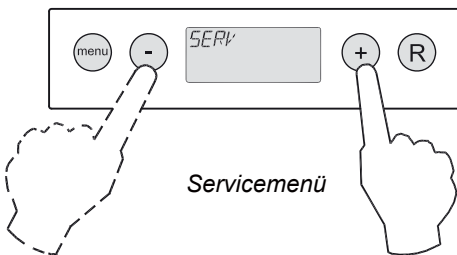


Betrieb



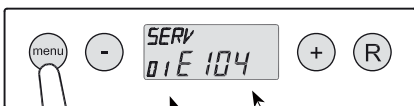
Einstellmenü

2. Mit Hilfe der '+' und der '-' Taste zum **Servicemenü** wechseln.



Servicemenü

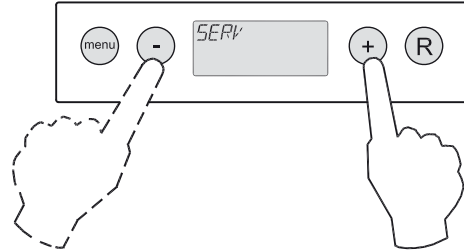
3. Das **Servicemenü** aktivieren.



Fehlercode; für Erklärung Fehlercode siehe § 8.1 und § 8.2

Nr. Fehlermeldung

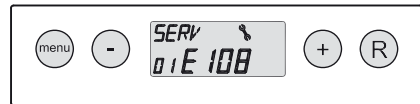
4. Mit Hilfe der '+' Taste und der '-' Taste kann man durch die Meldungen im Servicemenü 'blättern'.



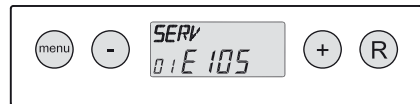
- Anzeige keine einzige Fehlermeldung



- Aktuelle Fehlermeldung (Steckschlüssel im Display)

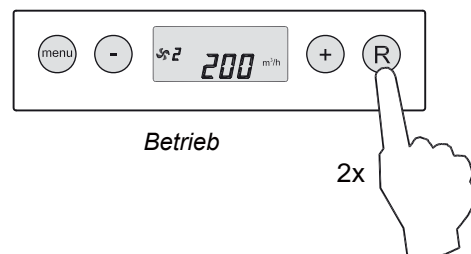


- Gelöste Fehlermeldung (kein Steckschlüssel im Display)



5. Die 'R' Taste 2x betätigen, um in die Betriebsart 'Betrieb' zurückzukehren.

Wird 5 Min. keine Taste betätigt, kehrt das Gerät automatisch in die Betriebsart 'Betrieb' zurück.



Betrieb

2x

Alle Fehlermeldungen können gelöscht werden, indem im Servicemenü 5 s die 'R' Taste betätigt wird. Dies ist nur möglich, wenn keine aktive Störung anliegt!

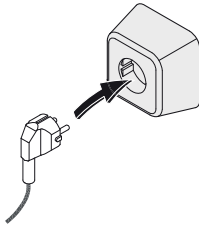
7.1 Ein- und Ausschalten des Gerätes

Das Gerät kann in zweierlei Art und Weise ein- oder ausgeschaltet werden:

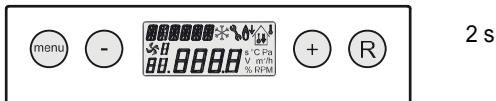
- Ein- und Ausschalten durch Anschließen oder Ziehen des Netzsteckers
- Softwaremäßig ein- und ausschalten über das Display des Gerätes.

Einschalten:

- Netzversorgung einschalten:
Den 230V-Netzstecker an die elektrische Anlage anschließen.

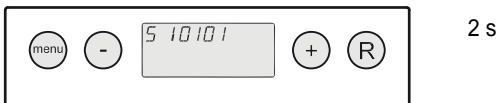


2 s lang werden sämtliche Display-Symbole angezeigt.



2 s

2 s lang wird die Softwareversion angezeigt.



2 s

Der CWL-300/400 Excellent funktioniert anschließend direkt gemäß der Einstellung des Stufenschalters. Ist kein Stufenschalter angeschlossen, läuft das Gerät immer auf der Stufe 1.



- Softwaremäßiges Einschalten:
Wenn der CWL-300/400 Excellent softwaremäßig ausgeschaltet wurde, wird im Display der Text 'OFF' angezeigt.



Das Gerät wird eingeschaltet, indem 5 s die '-' Taste betätigt wird.



> 5 sec.

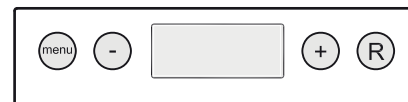
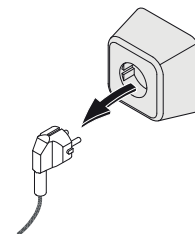
Ausschalten:

- Softwaremäßiges Ausschalten:
5 s lang die '-' Taste betätigen, um das Gerät softwaremäßig auszuschalten. Im Display erscheint der Text 'OFF'.



> 5 s

- Netzversorgung ausschalten:
Den 230V-Stecker von der elektrischen Anlage trennen, das Gerät ist jetzt spannungslos. Im Display wird jetzt nichts angezeigt.



Zu beachten



Sind Arbeiten im Inneren des Gerätes vorgesehen, ist das Gerät immer durch vorheriges softwaremäßiges Ausschalten und anschließendes Ziehen des Netzsteckers spannungslos zu machen.

7.2 Einstellen der Luftmenge

Die Luftmengen des CWL-300 Excellent sind ab Werk auf 50, 100, 150 bzw. 225 m³/h eingestellt und die Luftmengen des CWL-400 Excellent sind ab Werk auf 50, 100, 200 bzw. 300 m³/h eingestellt. Die Leistungen und der Energieverbrauch des CWL-300/400 Excellent sind vom Druckverlust im Kanalsystem sowie vom Widerstand der Filter abhängig.

Hinweis:

- Stufe : ist 0 oder 50 m³/h
- Stufe 1: muss immer geringer sein als Stufe 2
- Stufe 2: muss immer geringer sein als Stufe 3
- Stufe 3: CWL-300 Excellent - einstellbar zwischen 50 und 300 m³/h
 CWL-400 Excellent - einstellbar zwischen 50 und 400 m³/h

Falls eine der obigen Bedingungen nicht erfüllt wird, wird automatisch die Luftmenge der übergeordneten Stufe eingestellt.

Zum Ändern der Luftmengen im Einstellmenü siehe § 6.3.

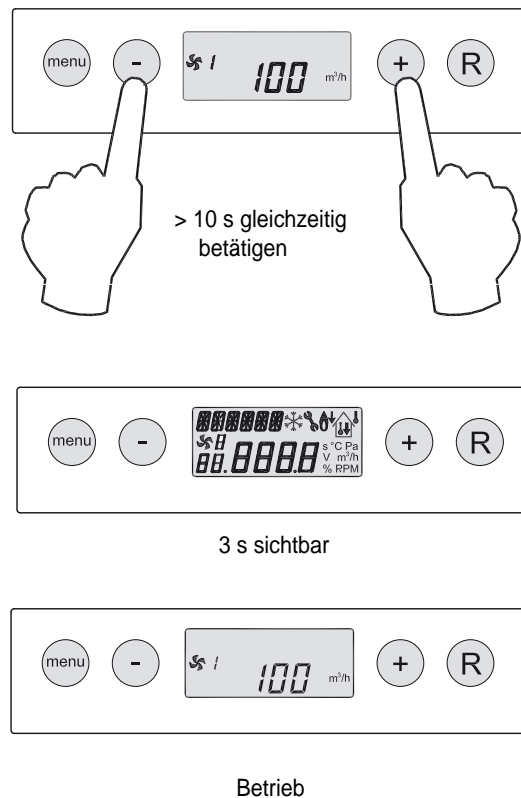
7.3 Sonstige Einstellungen durch den Installateur

Es ist möglich, noch weitere Einstellungen des CWL-300/400 Excellent zu ändern. Wie diese Änderungen erfolgen können, wird in § 6.3 erörtert.

7.4 Werkseinstellung

Es ist möglich, sämtliche geänderten Einstellungen gleichzeitig auf die Werkseinstellung zurückzusetzen.

Sämtliche geänderten Einstellungen stehen wieder auf dem Wert, wie das CWL-300/400 Excellent-Gerät ab Werk geliefert wird. Auch sämtliche Meldecodes/Fehlercodes sind aus dem Servicemenü gelöscht.



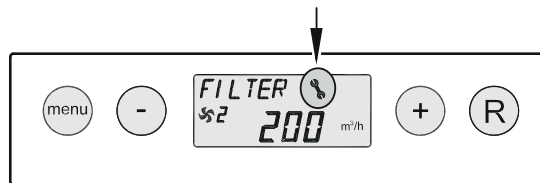
8.1 Störungsanalyse

Wenn die Steuerung im Gerät eine Störung erkennt, wird dies im Display durch ein blinkendes Steckschlüsselsymbol ggf. zusammen mit einer Störungsnummer angezeigt.

Das Gerät unterscheidet zwischen einer Störung, bei der das Gerät noch (beschränkt) weiterhin funktioniert und einer ernsthaften (Sperr-)Störung, bei der beide Ventilatoren ausgeschaltet werden.

Bei einem verriegelnden Fehlercode sind auch das Einstell- und Auslesemenü ausgeschaltet und man hat nur Zugriff auf das Servicemenü.

Das Gerät beharrt in der Störungslage, bis das entsprechende Problem gelöst ist. Danach wird das Gerät sich selbst zurücksetzen (Autoreset), und die Anzeige kehrt wieder in die Betriebsart 'Betrieb' zurück.



Die Ventilatoren werden auf grund der Werte von der auf der Steuerplatine montierten Drucksensoren angesteuert. Je Ventilator laufen 2 Druckschläuche zur Steuerplatine. Wenn die Schläuche nicht richtig angeschlossen werden, undicht oder verstopft sind, wird also ein falscher Druck erkannt und die Ventilatoren werden dann auch nicht mehr in der richtigen Art und Weise angesteuert. Bei Zweifel am richtigen Funktionieren des Gerätes die Anschlüsse der Druckschläuche überprüfen.

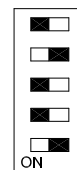
Störung E999

Wenn beim Einschalten der Spannung des Gerätes unmittelbar die Meldung **E999** im Display angezeigt wird, eignet sich die eingebaute Steuerplatine nicht für dieses Gerät bzw. sind die Mikroschalter auf der Steuerplatine falsch eingestellt. Für die Stellung der Mikroschalter auf der Steuerplatine siehe §10.1.

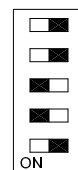
In diesem Fall überprüfen, ob die Mikroschalter auf der Steuerplatine gemäß der Abbildung Einstellung Mikroschalter eingestellt sind. Ist dies der Fall und wird nach wie vor die Meldung E999 angezeigt, dann die Steuerplatine durch eine Platine des richtigen Typs ersetzen.



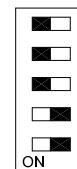
CWL-300 Exc.
4/0



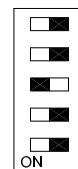
CWL-300 Exc.
2/2 & 3/1



CWL-400 Exc.
4/0



CWL-400 Exc.
2/2 & 3/1



8.2 Displaycodes

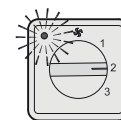
Nicht-verriegelnder Fehlercode

Wenn das Gerät einen nicht-verriegelnden Fehlercode erkennt, wird es noch (beschränkt) weiterhin funktionieren. Im Display wird das Störungssymbol (Schlüssel) angezeigt.



Verriegelnder Fehlercode

Wenn das Gerät einen verriegelnden Fehlercode erkennt, wird es nicht mehr funktionieren. Im (permanent beleuchteten) Display wird das Störungssymbol (Schlüssel) zusammen mit einem Störungscode angezeigt. Am Stufenschalter (sofern zutreffend) wird die rote LED blinken. Setzen Sie sich bitte mit dem Installateur in Verbindung, um diese Störung zu beheben. Eine verriegelnder Fehlercode lässt sich nicht lösen, indem man das Gerät kurz spannungslos macht, sondern indem man die Störung behebt.



Fehlercode	Ursache	Aktion des Gerätes	Maßnahme Installateur
E100 (nicht sperrende Störung)	Drucksensor Zuluftventilator defekt. Rote Druckschläuche verstopft oder 'geknickt'.	<ul style="list-style-type: none"> - Schaltet auf eine konstante Drehzahlregelung über. - Bei einer Außentemperatur unter 0°C schaltet das Vorheizregister ein. 	<ul style="list-style-type: none"> • Das Gerät spannungslos schalten. • Die roten Druckschläuche (einschl. Druckröhrchen) auf Verschmutzung, Knicke und Beschädigung überprüfen.
E101 (nicht sperrende Störung)	Drucksensor Abluftventilator defekt. Blaue Druckschläuche verstopft oder 'geknickt'.	<ul style="list-style-type: none"> - Schaltet auf eine konstante Drehzahlregelung über. - Bei einer Außentemperatur unter 0°C schaltet das Vorheizregister ein. 	<ul style="list-style-type: none"> • Das Gerät spannungslos schalten. • Die blauen Druckschläuche (einschl. Druckröhrchen) auf Verschmutzung, Knicke und Beschädigung überprüfen.
E103 (nicht sperrende Störung)	Bypass defekt.	<ul style="list-style-type: none"> - Keine. (Strom zu niedrig → Schrittmotor nicht richtig angeschlossen oder defekt; Strom zu hoch → Kurzschluss in der Verkabelung bzw. im Schrittmotor). 	<ul style="list-style-type: none"> • Das Gerät spannungslos schalten. • Den Anschluss des Schrittmotors überprüfen, die Verkabelung bzw. den Schrittmotor austauschen.
E104 (Sperrstörung)	Abluftventilator defekt.	<ul style="list-style-type: none"> - Beide Ventilatoren werden ausgeschaltet. - Das Vorheizregister wird ausgeschaltet. - Sofern zutreffend: das Nachheizregister wird ausgeschaltet. - Alle 5 Min. Neustart. 	<ul style="list-style-type: none"> • Das Gerät spannungslos schalten. • Abluftventilator austauschen. • Spannung des Gerätes wieder einschalten; Störung ist automatisch zurückgesetzt. • Verkabelung überprüfen.
E105 (Sperrstörung)	Zuluftventilator defekt.	<ul style="list-style-type: none"> - Beide Ventilatoren werden ausgeschaltet. - Das Vorheizregister wird ausgeschaltet. - Sofern zutreffend: das Nachheizregister wird ausgeschaltet. - Alle 5 Min. Neustart. 	<ul style="list-style-type: none"> • Das Gerät spannungslos schalten. • Zuluftventilator austauschen. • Spannung des Gerätes wieder einschalten; Störung ist automatisch zurückgesetzt. • Verkabelung überprüfen.
E106 (Sperrstörung)	Der Temperaturfühler, der die Außenlufttemperatur misst, ist defekt.	<ul style="list-style-type: none"> - Beide Ventilatoren werden ausgeschaltet. - Das Vorheizregister wird ausgeschaltet. - Bypass schließt und wird blockiert. 	<ul style="list-style-type: none"> • Das Gerät spannungslos schalten. • Temperaturfühler austauschen. • Spannung des Gerätes wieder einschalten; Störung ist automatisch zurückgesetzt.
E107 (nicht sperrende Störung)	Der Temperaturfühler, der die Temperatur der Abluft misst, ist defekt.	<ul style="list-style-type: none"> - Bypass schließt und wird blockiert. 	<ul style="list-style-type: none"> • Das Gerät spannungslos schalten. • Wechseln Sie den Raumtemperaturfühler aus.
E108 (nicht sperrende Störung)	Sofern vorhanden: Der Temperaturfühler, der die externe Temperatur misst, ist defekt.	<ul style="list-style-type: none"> - Das Nachheizregister wird ausgeschaltet. - Sofern zutreffend: Der Erdwärmetauscher wird ausgeschaltet. 	<ul style="list-style-type: none"> • Wechseln Sie den Temperaturfühler für die externe Temperatur aus.
E109 (nicht sperrende Störung)	Fehlfunktion auf angeschlossenen CO ₂ -Sensor	<ul style="list-style-type: none"> - Das Gerät weiterhin in Betrieb. 	<ul style="list-style-type: none"> • Das Gerät spannungslos schalten. • Ersetzen CO₂-Sensor; korrekte Einstellung Dipswitches neuer CO₂-Sensor. • Wieder Spannung an das Gerät anlegen; Störung wurde automatisch zurückgesetzt.
E111 (nicht sperrende Störung)	Sofern vorhanden: Der RH-Sensor, der die relative Feuchtigkeit misst, ist defekt.	<ul style="list-style-type: none"> - Das Gerät weiterhin in Betrieb. 	<ul style="list-style-type: none"> • Das Gerät spannungslos schalten. • Wechseln Sie den RH-Sensor aus.
E999 (Sperrstörung)	Die Mikroschalter auf der Steuerplatine sind nicht richtig eingestellt.	<ul style="list-style-type: none"> - Das Gerät funktioniert überhaupt nicht; auch rote Störungs-LEDs am Stufenschalter werden nicht angesteuert. 	<ul style="list-style-type: none"> • Die Mikroschalter richtig einstellen. (siehe § 8.1).

Bitte beachten!

Wenn die Stufe 2 bei einem Stufenschalter nicht funktioniert, ist der Modularstecker des Stufenschalters verkehrt herum angeschlossen. Eine der RJ-Steckverbindungen zum Stufenschalter abschneiden und eine neue Steckverbindung umgekehrt montieren.

9.1. Filter reinigen

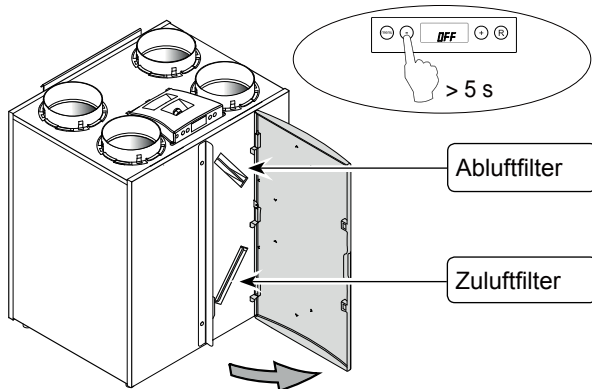
Die Wartung durch den Benutzer beschränkt sich auf das in bestimmten Intervallen Reinigen bzw. Wechseln der Filter. Die Filter brauchen erst nach dem Erscheinen der entsprechenden Buchstabenkombination ('**FILTER**') im Display, bzw. bei einem montierten Stufenschalter mit Filterstatusanzeige beim Leuchten der roten LED an diesem Schalter, gereinigt zu werden.



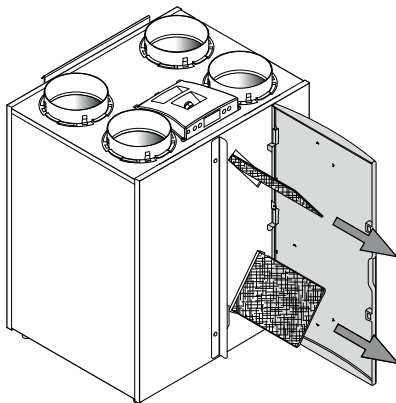
Die Filter sind jährlich zu wechseln. Das Gerät darf niemals ohne Filter betrieben werden.

Reinigen bzw. Austauschen der Filter:

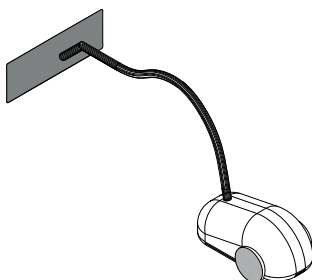
- 1 - 5 s lang die '-' Taste betätigen.
- Die Filtertür öffnen.



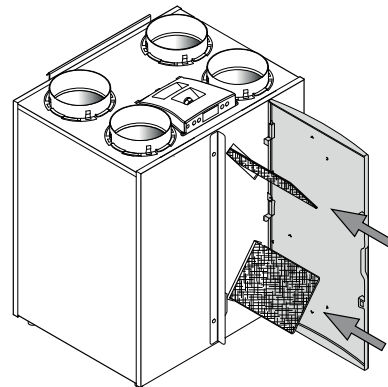
- 2 Die Filter herausziehen. Bitte merken Sie sich, wie die Filter montiert waren (Saubere Seite des Filters in Richtung des Wärmetauschers).



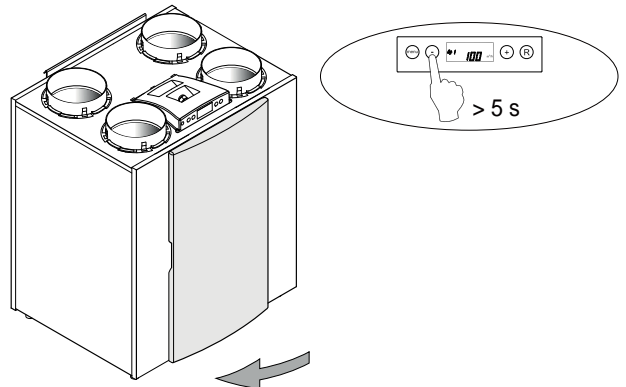
- 3 Filter reinigen.



- 4 Die Filter in der gleichen Weise wieder einsetzen wie sie ausgebaut wurden.

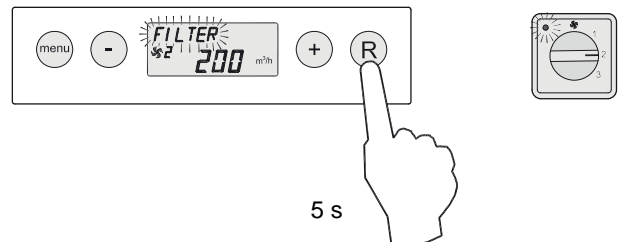


- 5 Die Filtertür schließen.
Das Gerät einschalten, indem 5 s die '-' Taste betätigt wird.

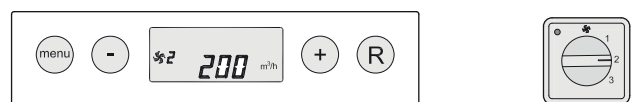


- 6 Nach Reinigung bzw. Austausch der Filter die 'R' Taste 5 Sek. betätigen, um die Filteranzeige zurückzusetzen.

Der Text '**FILTER**' wird zur Bestätigung, dass die Filter zurückgesetzt worden sind, kurz blinken. Auch wenn die Meldung '**FILTER**' noch nicht im Display angezeigt worden ist, kann ein Filter zurückgesetzt werden. Der 'Zähler' wird dann wieder auf Null gesetzt.



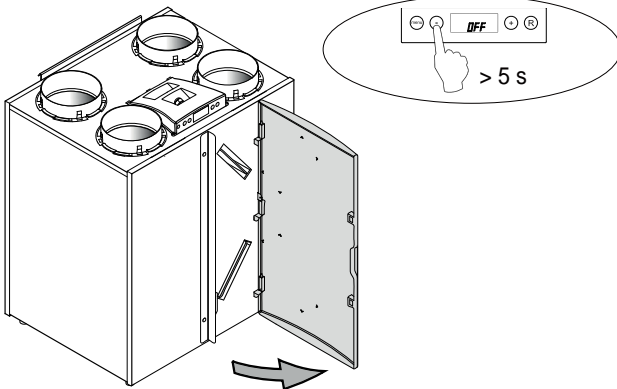
Nach dem Zurücksetzen des Filters erlischt der Text '**FILTER**'. Die Leuchte am Stufenschalter ist wieder aus und im Display wird wieder die Betriebsart 'Betrieb' angezeigt.



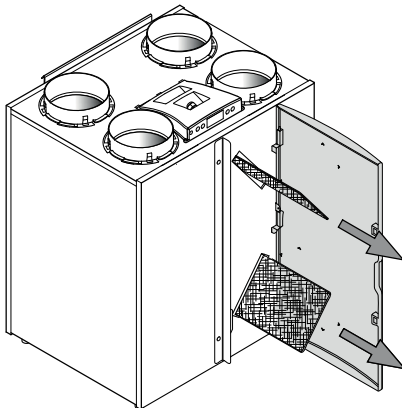
9.2 Wartung

Die Wartung durch den Installateur umfasst die Reinigung des Wärmetauschers und der Ventilatoren. Je nach den Betriebsverhältnissen haben diese Wartungsarbeiten alle 3 Jahre zu erfolgen.

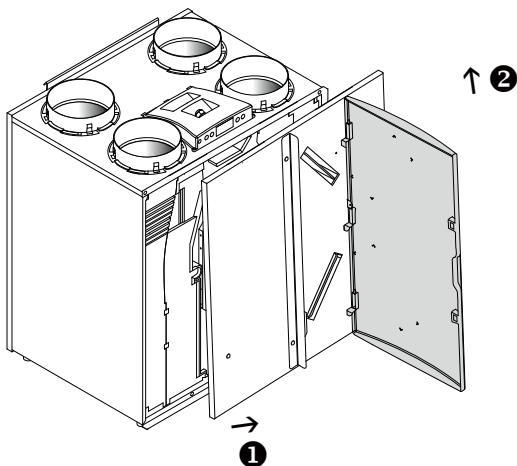
- Das Gerät mittels der Bedientafel ausschalten (5 s die 'OFF' Taste betätigen). Das Gerät wird softwaremäßig ausgeschaltet und die Netzversorgung muss manuell ausgeschaltet werden. Die Filtertür öffnen.



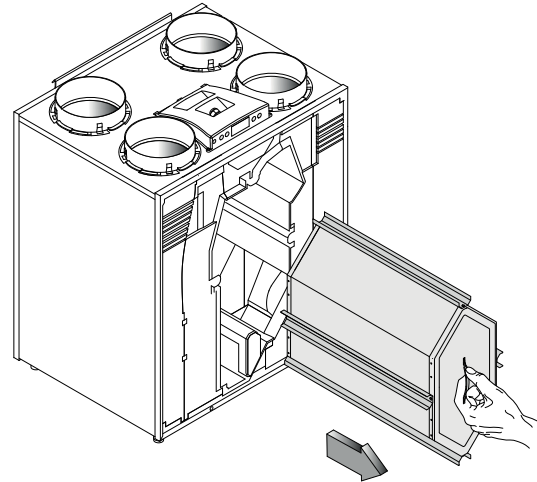
- Die Filter herausziehen.



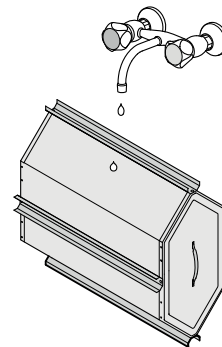
- Den Frontdeckel ausbauen.



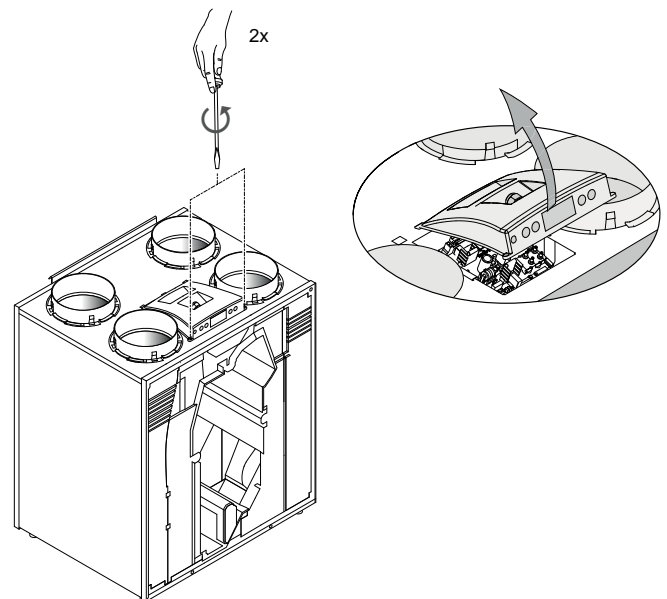
- Den Wärmetauscher ausbauen. Beschädigung der Schaumstoffteile im Gerät ist zu vermeiden.



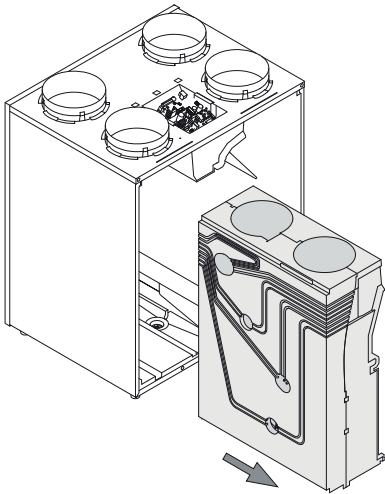
- Den Wärmetauscher mit Warmen Wasser (max. 45 °C) und einem handelsüblichen Spülmittel reinigen. Den Wärmetauscher mit Warmen Wasser nachspülen.



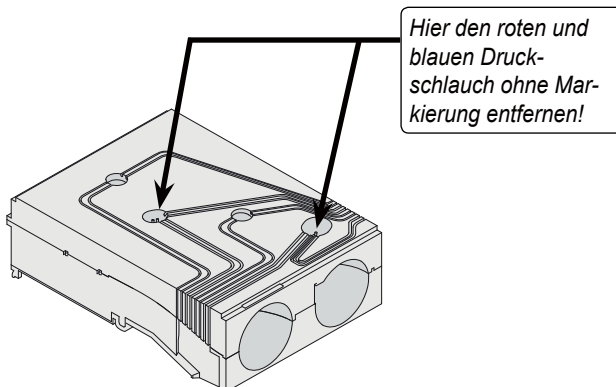
- Die Displayhaube abnehmen. Bitte beachten! Zunächst die Steckverbindungen an der Hinterseite der Displayhaube lösen.



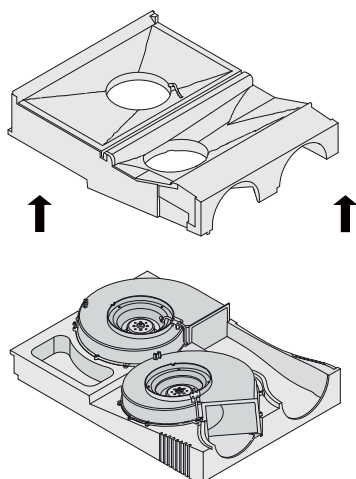
- 7 Die 4 Druckschläuche und 3 Steckverbindungen von der Platine lösen.
- 8 Das Ventilatorteil aus dem Gerät schieben.



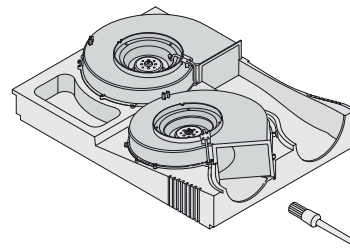
- 9 Das Ventilatorteil auf einen flachen Untergrund mit den Druckschläuchen nach oben legen. Den roten und den blauen Druckschlauch ohne schwarze Markierung von den im Ventilatorteil montierten Druckröhrchen entfernen. Jetzt das Schaumteil umdrehen, so dass das Teil mit den Druckschläuchen nach unten weist.



- 10 Das Ventilatorteil kann jetzt vorsichtig geteilt werden, so dass beide Ventilatoren erreichbar sind. Bitte achten Sie darauf, dass die Ventilatoren im unteren Ventilatorteil liegen bleiben!



- 11 Die Ventilatoren mit einer weichen Bürste reinigen. **Die Druckausgleichsgewichte dürfen nicht verschoben werden!**



- 12 Das entfernte Ventilatorteil wieder anbringen und die entfernten Druckschläuche wieder an die Druckröhrchen anschließen. **Bitte aufpassen, dass kein Schmutz in die Druckröhrchen fällt!**

- 13 Das komplette Ventilatorteil wieder in das Gerät einbauen.

- 14 Die Druckschläuche und Ventilorkabel wieder an die Platine anschließen. Für die richtige Position der Druckschläuche auf den Markierungsaufkleber an den Drucksensoren achten. Für die richtige Position der Steckverbindungen siehe den Aufkleber im Gerät.

- 15 Die Displayhaube montieren und die gezogenen Stecker an der Hinterseite der Displayhaube wieder aufstecken.

- 16 Den Wärmetauscher wieder im Gerät montieren.

- 17 Den Frontdeckel einbauen.

- 18 Die Filter jeweils mit der sauberen Seite zum Wärmetauscher einsetzen.

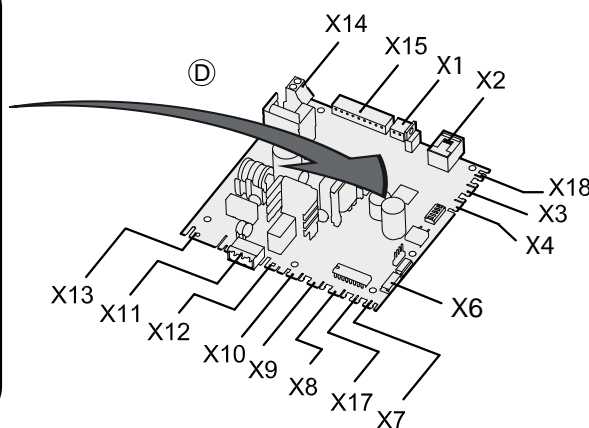
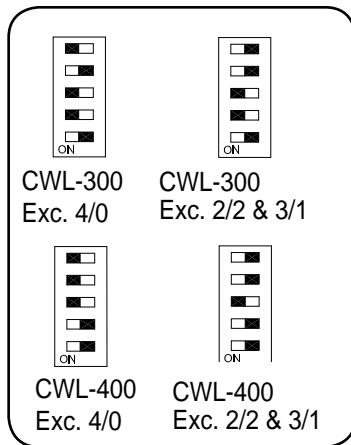
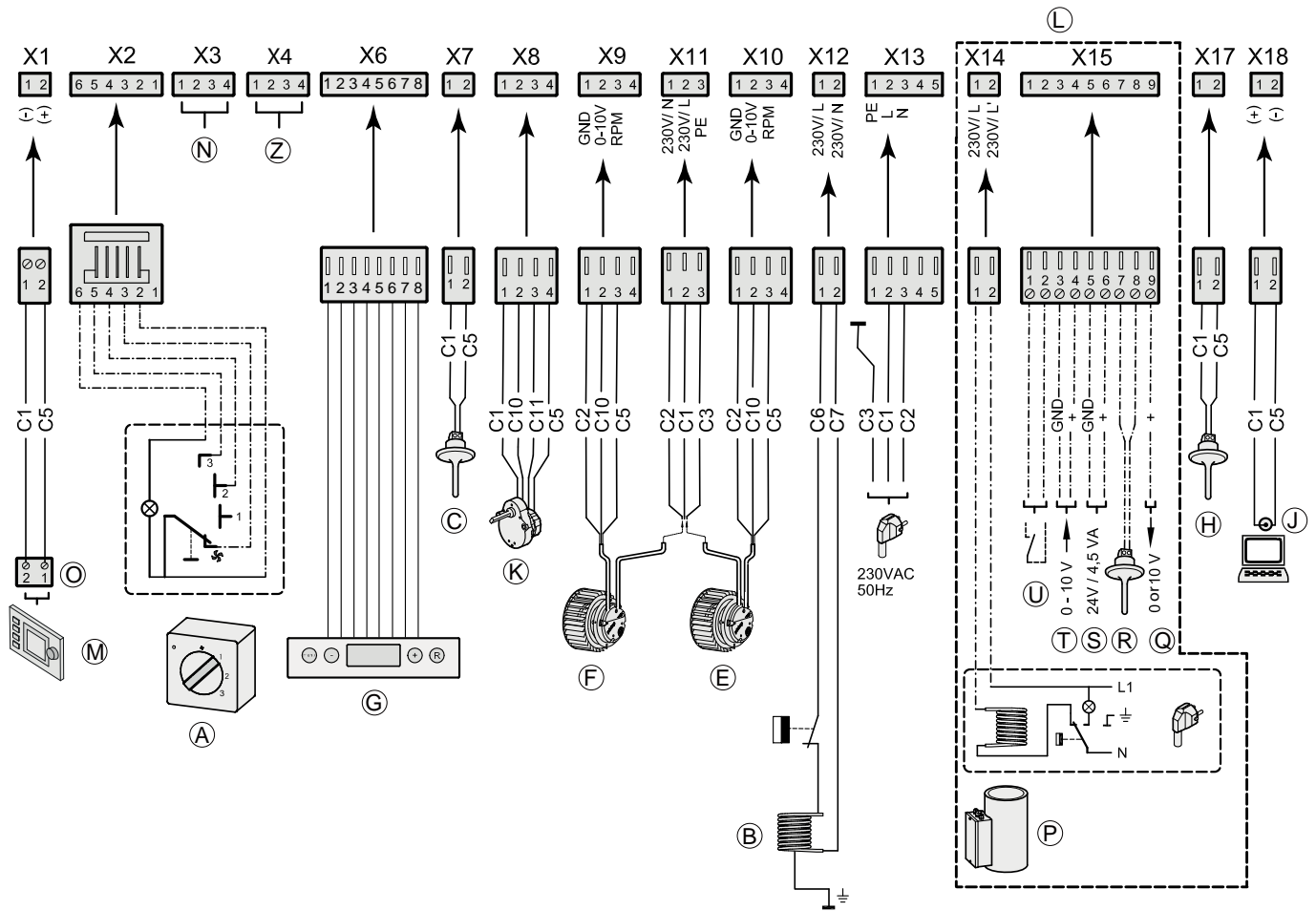
- 19 Die Filtertür schließen.

- 20 Die Stromversorgung einschalten.

- 21 Das Gerät mittels der Bedientafel einschalten (5 s lang die Taste "-" betätigen).

- 22 Nach Reinigen des Filters bzw. Einbau eines neuen Filters die Filterstatusanzeige zurücksetzen, indem 5 s die 'R' Taste betätigt wird.

10.1 Gesamtschaltplan



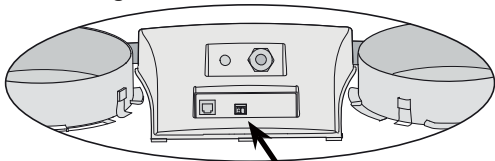
- C1 = braun
- C2 = blau
- C3 = grün/gelb
- C5 = weiß
- C6 = Ader Nr.1
- C7 = Ader Nr.2
- C10 = gelb
- C11 = grün

- A = Stufenschalter
- B = Vorheizregister
- C = Außentemperaturfühler
- D = Steuerplatine
- E = Zuluftventilator
- F = Abluftventilator
- G = Bedienfeld
- H = Raumtemperaturfühler
- J = Service-Anschluss
- K = Klappenmotor Bypass
- L = Anschlüsse Zubehör
- M = Bedienmodul BM-2 (Option)

- N = Keine Funktion
- O = eBus-Stecker (Polaritätsempfindlich),
(nicht geeignet für 230V!)
- P = Nachheizregister
- Q = Ausgang 0+10V
- R = Sensor Nachheizregister oder Außensensor Erdwärmetauscher
- S = 24 V-Anschluss
- T = Eingang 0-10V (oder Schließkontakt)
- U = Schließkontakt (oder Eingang 0-10V)
- Z = RH-Sensor (Option)

11.1 Steckverbindungen

Steckverbindung X1

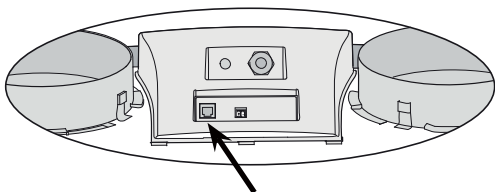


⚠ Nicht geeignet für 230V!

EBus-Steckverbindung X1

Zweipolige Schraubsteckverbindung.
Ab Werk als eBus-Steckverbindung eingestellt (Schritt Nr 8 im Einstellmenü. siehe §11.3). Nur für Niederspannung geeignet.
Hinweis: Diese Steckverbindung ist polaritätsgebunden.

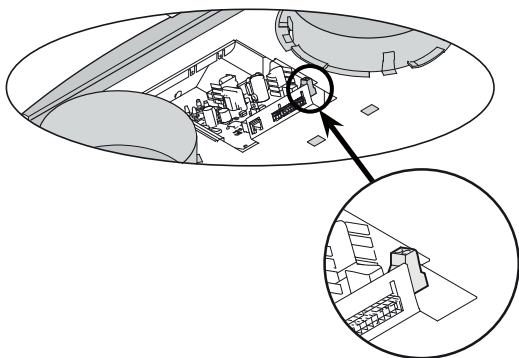
Steckverbindung X2



Modularsteckverbindung X2 für die 3-Stufenschalter

Modularsteckverbindung vom Typ RJ-12.
Nur für Niederspannung geeignet.

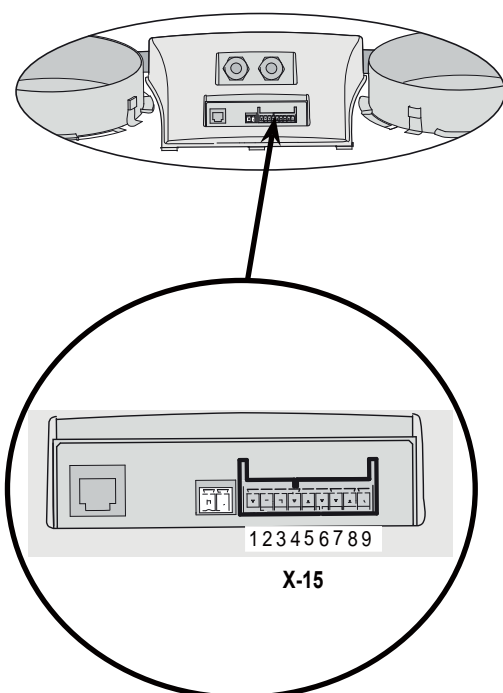
Steckverbindung X14



Steckverbindung X14 für den Anschluss des Nachheizregi-ster

Zweipolige Schraubsteckverbindung (erreichbar nach Abnehmen der Displayhaube).
Ab Werk ist diese Steckverbindung nicht aktiviert. Durch Anpassung des Schritt Nr 13 im Einstellmenü von '0' auf '1' oder '2' kann diese Steckverbindung zum Anschluss des Nachheizregisters verwendet werden.
Max. Anschlussleistung ist 1000 W.
Hinweis: Auch den Temperatursensor des Nachheizregisters an X15-7 und X15-8 anschließen.
Bitte von der montierten Zugentlastung in der Displayhaube Gebrauch machen, um das 230V-Kabel zum Nachheizregister weiterzuleiten.

Steckverbindung X15



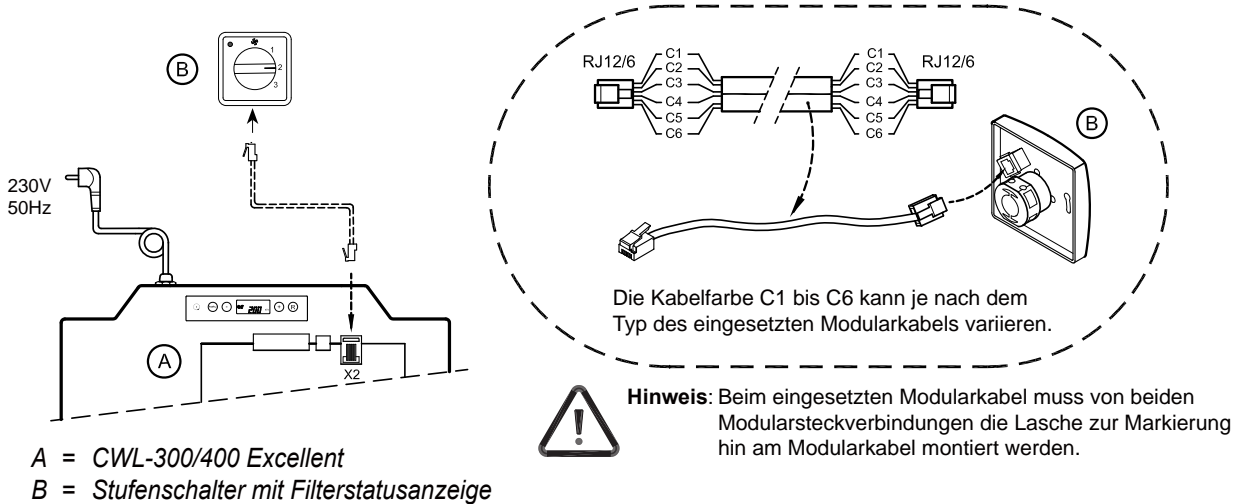
Steckverbindung X15 für den Anschluss von der neunpoligen Schraubsteckverbindung

Anschluss	Verwendung
1 & 2	Externer Schalteingang: zur Aktivierung des Schritt Nr 18 auf '1' setzen (siehe §11.7) <u>oder</u> zur Umschaltung auf 0-10V-Eingang Schritt Nr 15 auf '1' setzen (siehe §11.8). (X15-1 = GND & X15-2 = 0-10V)
3 & 4	Eingang 0 - 10 Volt: ab Werk eingeschaltet (X15-3 = GND & X15-4 = 0-10V) <u>oder</u> für die Umschaltung auf einen externen Schaltkontakt Schritt Nr 21 auf '0' setzen (siehe §11.8).
5 & 6	Anschluss 24 Volt: max. 4,5 VA (5 = Erde , 6 = +)
7 & 8	Anschluss Sensor Nachheizregister oder Außensensor Erdwärmetauscher
9	Steuersignal Ventil 0 oder 10 V (9 = + , 5 = Erde)

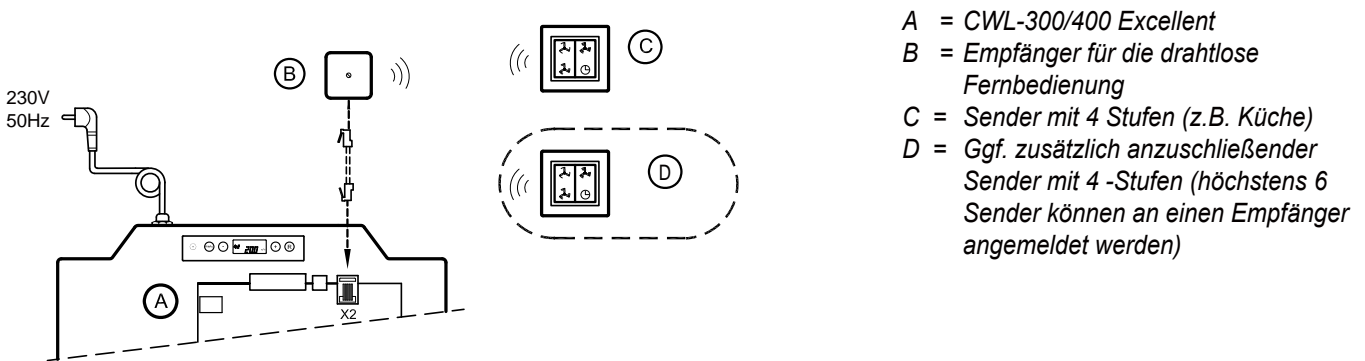
11.2 Anschlussbeispiele des Stufenschalters

Ein Stufenschalter kann an die Modularsteckverbindung X2 des CWL-300/400 Excellent angeschlossen werden. Diese Modularsteckverbindung ist an der Hinterseite der Displayhaube direkt erreichbar (siehe §11.1), ohne dass diese abgenommen werden muss.

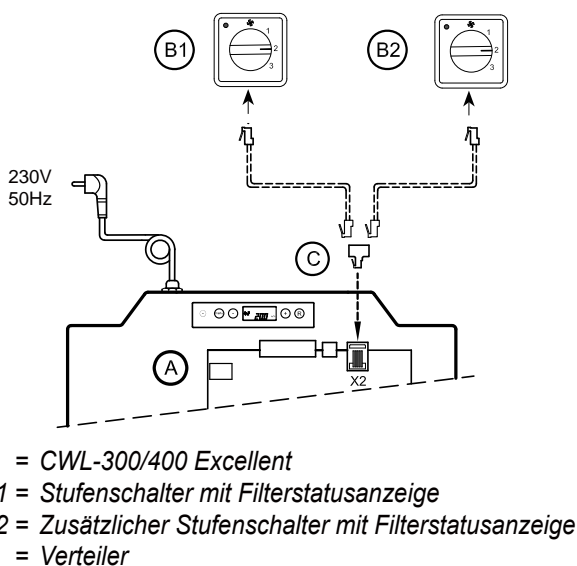
11.2.1 Stufenschalter mit Filterstatusanzeige



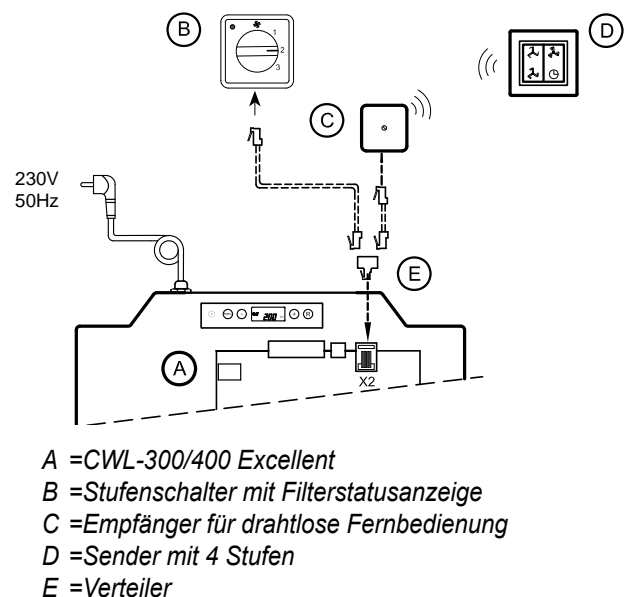
11.2.2 Drahtlose Fernbedienung (ohne Filterstatusanzeige)



11.2.3 Zusätzlicher Stufenschalter mit Filterstatusanzeige



11.2.4 Zusätzlicher Stufenschalter mit drahtloser Fernbedienung

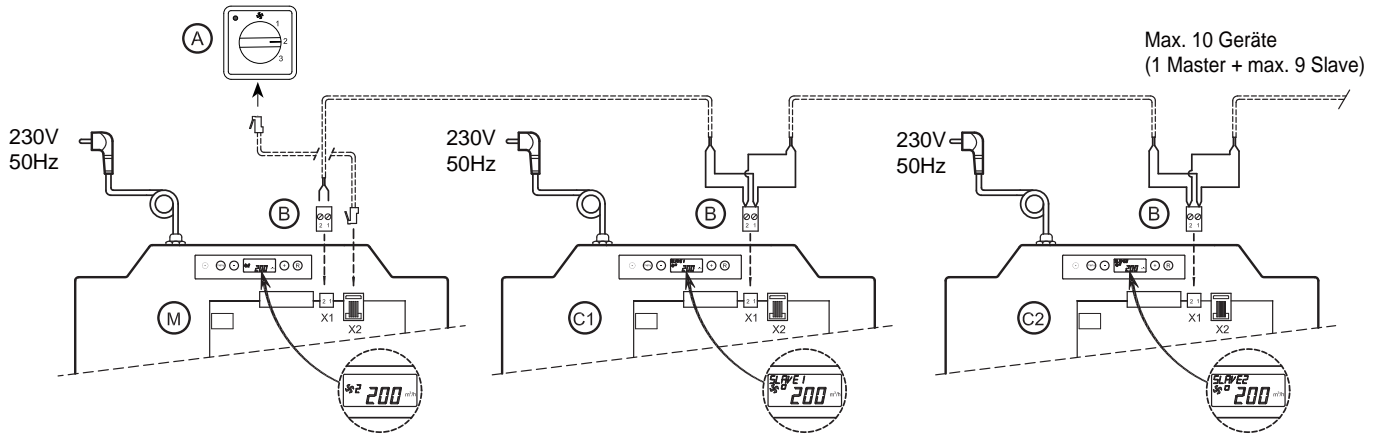


11.3 Koppelung mehrerer CWL-300/400 Excellent-Geräte mittels eBus-Kontakt; sämtliche Geräte gleicher Luftdurchsatz



Hinweis:

Wegen der Polaritätsempfindlichkeit immer die eBus-Kontakte X1-1 miteinander verbinden und die Kontakte X1-2 miteinander verbinden. Niemals X1-1 und X1-2 miteinander verbinden.



Für M (Master):
Schritt Nr 9 einstellen auf 0 (= Werkseinstellung).
Im Display Anzeige der Lüftungsstufe 1, 2 oder 3.

Für C1 (Slave1):
Schritt Nr 9 einstellen auf 1 (= Slave 1).
Im Display Anzeige immer die Lüftungsstufe □.

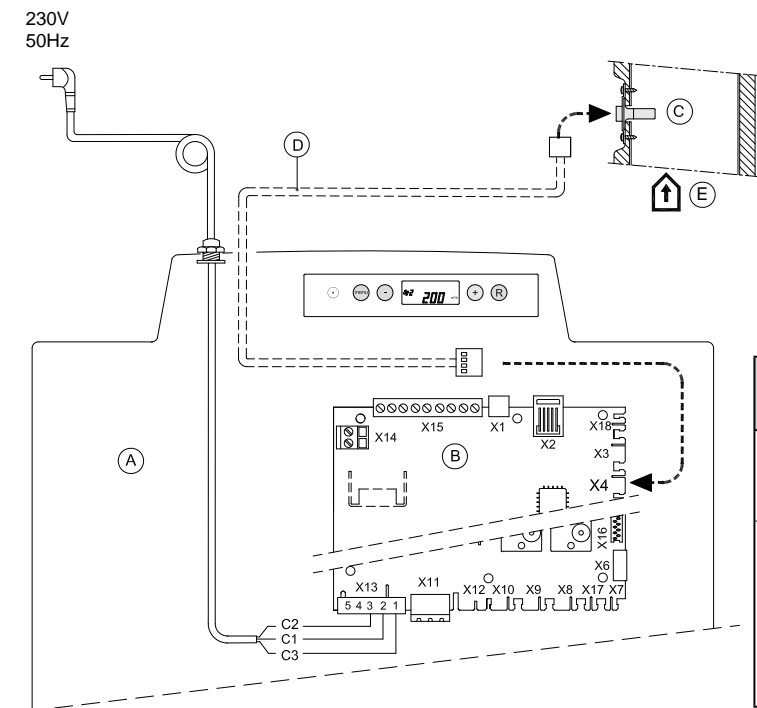
Für C2 (Slave2):
Schritt Nr 9 einstellen auf 2 (= Slave 2).
Im Display Anzeige immer die Lüftungsstufe □.

- A = Stufenschalter
- B = 2-polige Steckverbindung
- M = CWL-300/400 Excellent (Master)
- C1 bis C* = CWL-300/400 Excellent (Slave)

Sämtliche CWL-400 Geräte haben dieselben Luftdurchsatzwerte wie das CWL-300/400 Gerät, das als 'Master' eingestellt ist.

Schritt Nr	Beschreibung	Werks-einstellung	Bereich
8	Kommunikationsart	eBus	OT eBus
9	eBus-Adresse	0	0 = Master 1 bis 9 = Slave 1 bis 9

11.4 Anschluss RH (Feuchtigkeit)- Sensor



- A = CWL-300/400 Excellent
- B = Steuerplatine
- C = RH (Feuchtigkeit) - Sensor
- D = Kabel mit RH-Sensor geliefert
- E = Abluft Kanal ↑

- C1 = braun
- C2 = blue
- C3 = grün/gelb

Schritt Nr.	Beschreibung	Werks-einstellung	Bereich
30	Aktivierung RH-Sensor	OFF	OFF = ausgeschaltet ON = eingeschaltet
31	Empfindlichkeit	0	+2 empfindlich +1 ↑ 0 Grundeinstellung -1 ↓ -2 wenig empfindlich

11.5 Gesamtschaltplan Anschluss Nachheizregister

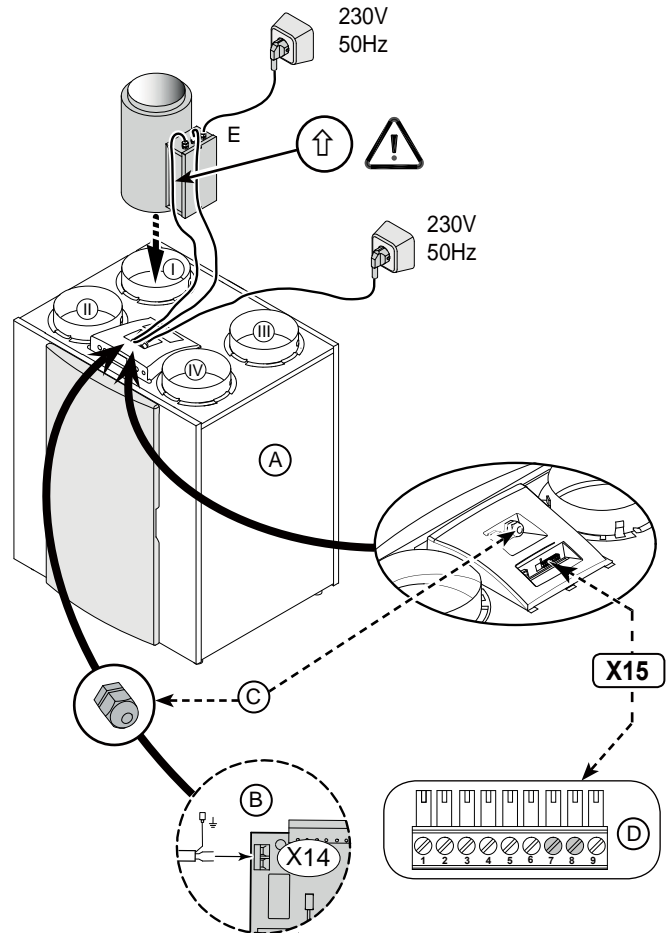
Nachheizregister CWL- 300 Excellent, Kanaldurchmesser Ø160 mm, Mat.Nr. 27 45 258

Nachheizregister CWL- 400 Excellent Kanaldurchmesser Ø180 mm, Mat.Nr. 27 45 206

- Stromversorgung CWL-300/400 Excellent abschalten und Netzstecker ziehen.

- Das Nachheizregister am Stutzen "Zuluft" () montieren. Der Pfeil darf **nicht** zum Gerät gerichtet sein.
- Schließen Sie die Kabel vom Nachheizregister zur Steuerplatine X14 an (Erreichbar nach abnehmen Displayhaube).
- Schließen Sie Kabel Temperaturfühler auf 9-poligen Stecker X15 Nr.7 und Nr.8 an.
- Stromversorgung CWL-Excellent und Nachheizregister einschalten.
- Stellen Sie Schritt Nr. 13 auf 2 und den Schritt Nr. 14 auf die gewünschte Temperaturwert.

Schritt Nr	Beschreibung	Werks-einstellung	Einstellbereich
13	Heizregister	0	0 = Aus 1 = Vorheizregister 2 = Nachheizregister
14	Temperatur Nachheizregister	21°C	15°C - 30°C



I = Zuluft

III = Abluft

II = Fortluft

VI = Außenluft

A = CWL - 300/400 Excellent (Rechtsausf. 4/0)

B = Steuerplatine

C = Durchführungsrippel (Montiert im Displayhaube)

D = Stecker X15 (9-polig)

E = Maximalsicherung mit Reset von Hand

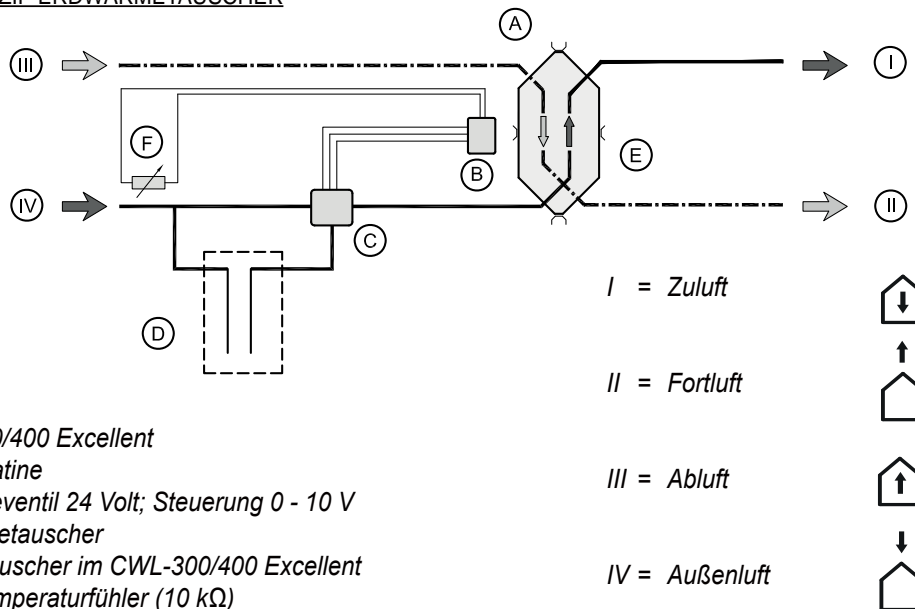
LED Maximalsicherung: leuchtet, wenn die Maximalsicherung eingeschaltet ist (falls vorhanden)

11.6 Anschlussbeispiel Erdwärmetauscher

An das CWL-300/400 Excellent kann ein Erdwärmetauscher angeschlossen werden.

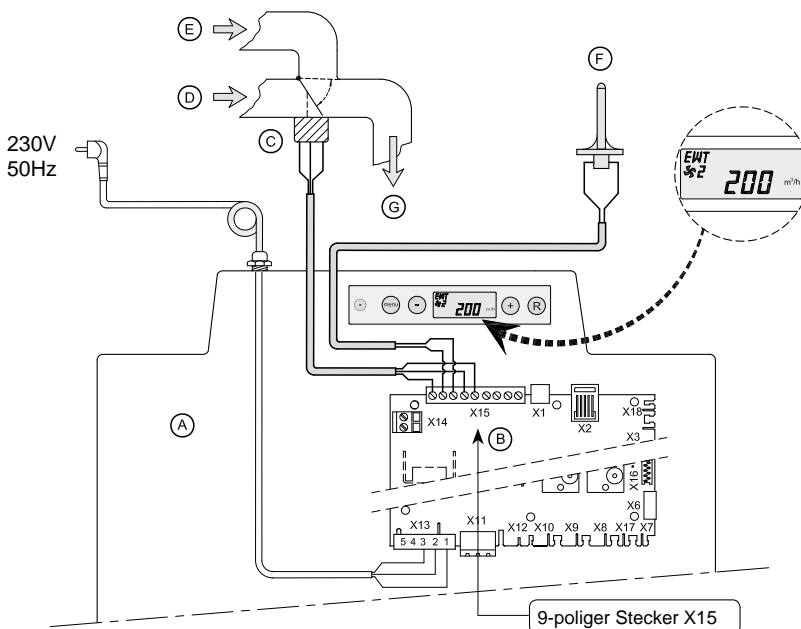
Der Erdwärmetauscher kann an den Anschluss Nr. 5 (GND) und Nr. 9 (+) des 9-poligen Steckers X15 angeschlossen werden. Dieser 9-polige Stecker ist direkt an der Hinterseite der Displayhaube erreichbar, ohne dass die Displayhaube demontiert werden muss. Beim Anschluss des Erdwärmetauschers ist es nicht mehr möglich, ein Nachheizregister an den CWL-300/400 anzuschließen!

FUNKTIONSPRINZIP ERDWÄRMETAUSCHER



- A = CWL-300/400 Excellent
- B = Steuerplatine
- C = Dreiwegeventil 24 Volt; Steuerung 0 - 10 V
- D = Erdwärmetauscher
- E = Wärmetauscher im CWL-300/400 Excellent
- F = Außentemperaturfühler (10 kΩ)

ANSCHLUSSPLAN ERDWÄRMETAUSCHER



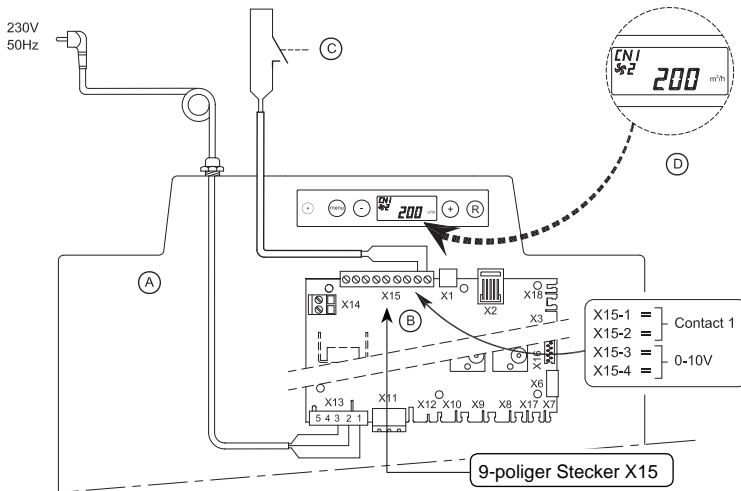
- A = CWL-300/400 Excellent
- B = Steuerplatine
- C = Dreiwegeventil 24 Volt (max. 4,5 VA); Steuerung 0 - 10 V
- D = Luft ab dem Erdwärmetauscher
- E = Außenluft
- F = Außentemperaturfühler (10 kΩ)
- G = Luft zum CWL-300/400 Excellent

Beim Einsatz eines Erdwärmetauschers ist der Schritt Nr 27 von 'OFF' auf 'ON' umzustellen. Wenn die Luft durch den Erdwärmetauscher geführt wird, wird im Display des CWL-300/400 Excellent der Text 'EWT' angezeigt.

Schritt Nr	Beschreibung	Werkseinstellung	Bereich
27	Einschalten des Erdwärmetauschers	OFF	ON = EWT eingeschaltet OFF = EWT ausgeschaltet
28	Mindesttemperatur Erdwärmetauscher	5°C	0 - 10°C
29	Höchsttemperatur Erdwärmetauscher	25°C	15 - 40°C

11.7 Anschließen externer Schaltkontakte

An das CWL-300/400 Excellent kann ein externer Schaltkontakt (z.B. Schalter oder Relaiskontakt) angeschlossen werden. Dieser externe Schaltkontakt kann an den Anschluss Nr. 1 und Nr. 2 des 9-poligen Steckers X15 angeschlossen werden. Dieser 9-polige Stecker ist direkt an der Hinterseite der Displayhaube erreichbar, ohne dass die Displayhaube demontiert werden muss (siehe auch §11.1). Wenn noch ein zweiter Eingang als externer Schaltkontakt notwendig ist, können ggf. die Anschlüsse Nr. 3 und Nr. 4 des 9-poligen Steckers X15, die standardmäßig als 0-10V-Eingang vorprogrammiert sind, auf einen zweiten Schaltkontakt-Eingang umprogrammiert werden. Durch Umstellung des Schritt Nr 21 von '0' auf '1' wird dieser 0-10V-Eingang ein Schließkontakt-Eingang. Bei Verwendung zweier Schalteingänge hat der Schaltkontakt 1 (X15-1 & X15-2) immer Vorrang vor dem Schaltkontakt 2 (X15-3 & X15-4).



- A = CWL-300/400 Excellent
- B = Steuerplatine
- C = Kontakt angeschlossen an Schalteingang 1; z.B. ein Schalter oder ein Relaiskontakt
- D = Display CWL- 300/400 Excellent (Text 'CN1' erscheint, wenn Kontakt C geschlossen ist.)

Durch Anpassung des Schritt Nr 18 können beim Schließen des Eingangs des externen Schaltkontaktes 1 X15-1 und X15-2 fünf verschiedene Betriebsarten für den Zuluft- und den Abluftventilator eingestellt werden. Je nach der Einstellung der Schritt Nr 19 und 20 können der Zuluft- und der Abluftventilator mit unterschiedlichen Luftdurchsätzen drehen (höchster Luftdurchsatz wird im Display angezeigt).

Einstellung Schritt Nr 18	Funktionsbedingungen	Betriebsart Zuluftventilator und Abluftventilator	Einstellung der Schritt Nr 19 und 20	Aktion Zuluft- bzw. Abluftventilator beim Schließen des Kontakteinganges X15-1 & X15-2
0 (Werkeinstellung)	Kontakteingang 1 X15-1 & X15-2 geschlossen	Keine Aktion möglich, weil der Kontakteingang 1 nicht aktiviert worden ist (Schritt Nr 18 steht noch auf 0).		
1	Kontakteingang 1 X15-1 & X15-2 geschlossen	Aktion abhängig von der Einstellung des Zuluftventilators (Schritt Nr 19) sowie des Abluftventilators (Schritt Nr 20). Erfüllt die Bypass-Bedingungen für Klappe geöffnet ¹⁾	0	Ventilator schaltet aus
2	Kontakteingang 1 X15-1 & X15-2 geschlossen		1	Ventilator Mindestluftdurchsatz (50 m³/h)
			2	Ventilator auf Luftdurchsatz Stufe 1
			3	Ventilator auf Luftdurchsatz Stufe 2
3	Kontakteingang 1 X15-1 & X15-2 geschlossen	Die Bypass-Klappe öffnet sich. Automatische Bypass-Regelung im CWL-300/400 Excellent wird 'überlagert'. Aktion der Ventilatoren abhängig von den Schritt Nr 19 & 20.	4	Ventilator auf Luftdurchsatz Stufe 3
4	Kontakteingang 1 X15-1 & X15-2 geschlossen	Die Schlafzimmerklappe ²⁾ öffnet sich. Schlafzimmerklappe 24 Volt wird angeschlossen an X15-5 (24V GND) X15-6 (24V +) und X15-9 (0-10V-Steuerung). Aktion der Ventilatoren abhängig von den Schritt Nr 19 & 20.	5	Ventilator auf Luftdurchsatz Stufenschalter
			6	Ventilator auf max. Luftdurchsatz
			7	Keine Ansteuerung Ventilator

1) Bypass-Bedingungen für das Öffnen der Klappe: - Außentemperatur höher als 10 °C
 - Temperatur der Frischluft ist zumindest niedriger als die Temperatur aus der Wohnung
 - Die Temperatur aus der Wohnung ist höher als die eingestellte Bypass-Temperatur (Schritt Nr 5).

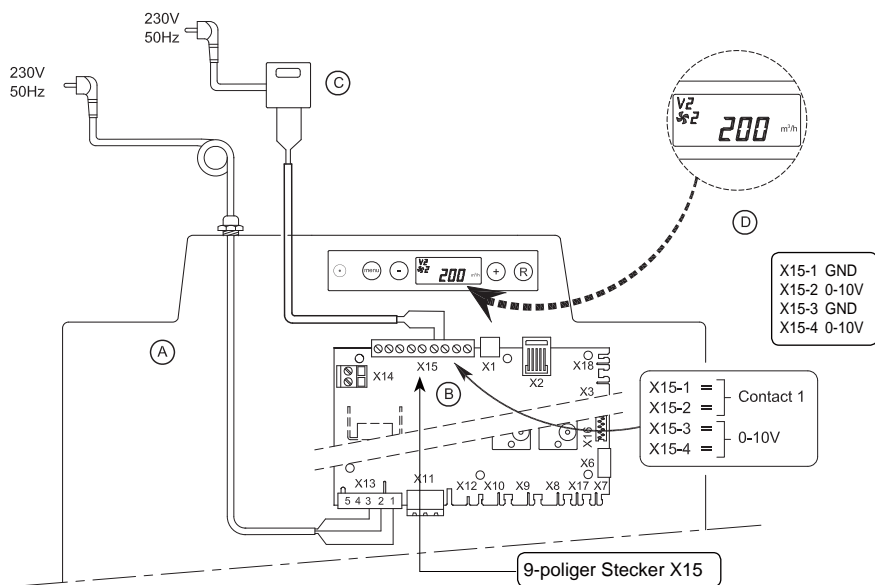
2) Nicht im Lieferprogramm

Wenn Anschluss X15-3 und X15-4 als Schalteingang 2 programmiert sind, können mit den Schritt Nr 24, 25 und 26 die einzelnen Betriebsarten ähnlich wie beim Kontakteingang 1 eingestellt werden. Beim Schließen des Kontakteingangs 2 erscheint im Display der Text 'CN2'.

11.8 Anschluss an 0-10V-Eingang

An das CWL-300/400 Excellent kann eine externe Einrichtung mit 0-10 Volt-Steuerung (z.B. Feuchtigkeitssensor oder CO₂-Sensor) angeschlossen werden. Diese externe Einrichtung kann an den Anschluss Nr. 3 und Nr. 4 der 9-poligen Steckverbindung X15 angeschlossen werden. Diese 9-polige Steckverbindung ist direkt an der Hinterseite der Displayhaube erreichbar, ohne dass die Displayhaube demontiert werden muss (siehe auch §11.1).

Die Anschlüsse X15-3 und X15-4 sind standardmäßig als 0-10V-Eingang eingestellt. Dieser ist standardmäßig aktiviert. Der Schritt Nr 21 steht ab Werk auf '1'. Wenn die angeschlossene Einrichtung aktiv ist, wird im Display die Meldung V2 angezeigt. Die Mindest- und Höchstspannung für die angeschlossene Einrichtung kann mit Schritt Nr 22 (Mindestspannung) und 23 (Höchstspannung) zwischen 0 und 10 Volt eingestellt werden. Die Einstellung der Mindestspannung beim Schritt Nr 22 kann nicht höher als die eingestellte Spannung, die beim Schritt Nr 23 eingestellt ist, erfolgen. Die Höchstspannung beim Schritt Nr 23 kann nicht niedriger als die eingestellte Spannung beim Schritt Nr 22 eingestellt werden.



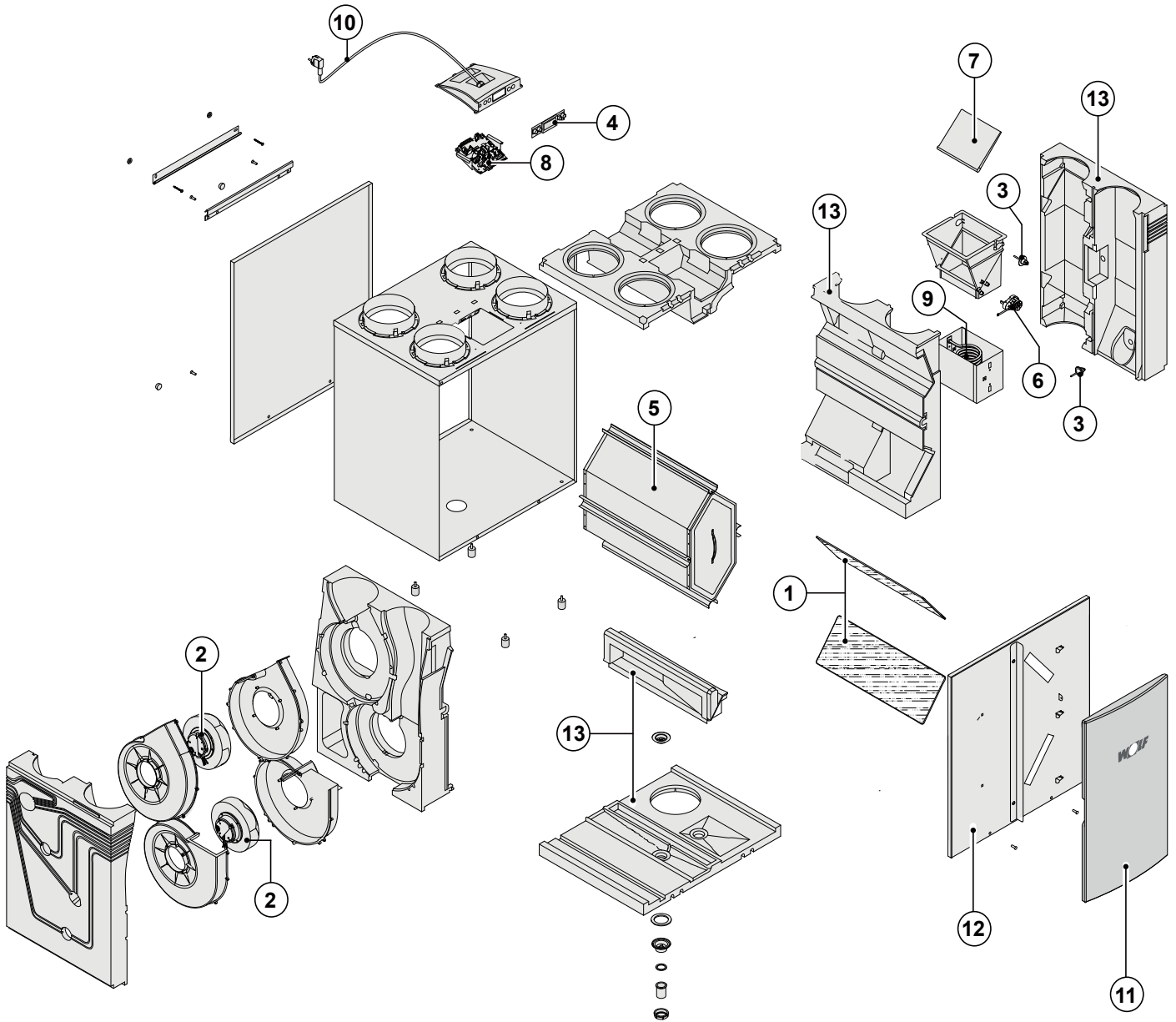
- A = CWL-300/400 Excellent
- B = Steuerplatine
- C = Einrichtung angeschlossen an den 0-10V-Eingang, z.B. ein Feuchtigkeitssensor bzw. ein CO₂-Sensor. Die angeschlossene Einrichtung hat eine eigene Stromversorgung.
- D = Display CWL-300/400 Excellent (Text 'V2' erscheint, wenn die Einrichtung am Eingang 2 aktiv ist.)

Wenn noch ein zweiter 0-10V-Eingang notwendig ist, können erforderlichenfalls der Anschluss Nr. 1 und Nr. 2 des 9-poligen Steckers X15, die standardmäßig als Schaltkontakt vorprogrammiert sind, auf einen zweiten 0-10V-Eingang umprogrammiert werden. Durch Umstellung des Schritt Nr 15 von '0' auf '1' wird dieser Eingang ein proportionaler 0-10V-Eingang. Bei Anwendung zweier 0-10V-Eingänge hat der 0-10V-Eingang mit dem höchsten Luftdurchsatz immer Vorrang.

Ab Werk aktivierter 0-10V-Eingang (sofern aktiviert, wird im Display der Text 'V2' angezeigt)				
Anschluss	Schritt Nr	Beschreibung	Einstellbereich	Werkseinstellung
X15-3 & X15-4	21	Aktivieren/nicht aktivieren 0-10V-Eingang	1 = eingeschaltet 0 = ausgeschaltet	0
	22	Mindestspannung 0 - 10 Volt	0,0 Volt - 10,0 Volt	0,0 Volt
	23	Höchstspannung 0 - 10 Volt	0,0 Volt - 10,0 Volt	10,0 Volt

Wenn Anschluss X15-1 und X15-2 als zweiter 0-10V-Eingang programmiert sind, können mit den Schritt Nr 15, 16 und 17 die einzelnen Betriebsarten ähnlich wie beim standardmäßigen 0-10V-Eingang angepasst werden. Wenn die Einrichtung am optionalen zweiten 0-10V-Eingang aktiv ist, erscheint im Display der Text 'V1'.

12.1 Ersatzteile



* Widerstandstabelle Temperatursensor NTC 10k

-20°C = 96358Ω	11°C = 19037Ω	16°C = 15056Ω	21°C = 11990Ω	26°C = 9612Ω	35°C = 6535Ω	60°C = 2490Ω
-10°C = 55046Ω	12°C = 18202Ω	17°C = 14414Ω	22°C = 11493Ω	27°C = 9224Ω	40°C = 5330Ω	70°C = 1753Ω
0°C = 32554Ω	13°C = 17368Ω	18°C = 13772Ω	23°C = 10995Ω	28°C = 8835Ω	45°C = 4372Ω	80°C = 1256Ω
5°C = 25339Ω	14°C = 16533Ω	19°C = 13130Ω	24°C = 10498Ω	29°C = 8447Ω	50°C = 3605Ω	90°C = 915Ω
10°C = 19872Ω	15°C = 15698Ω	20°C = 12488Ω	25°C = 10000Ω	30°C = 8059Ω	55°C = 2989Ω	100°C = 677Ω

Änderungen vorbehalten

Wolf GmbH ist bestrebt, ihre Produkte ständig zu verbessern und behält sich das Recht vor, ohne vorherige Anzeige die Leistungsmerkmale zu ändern.

Nr.	Bauteil	Material-Nummer
1	Filtersatz 2x G4-Filter (Standardausführung) (Außen- oder Abluft)	1669013
	Filtersatz 2x F7 (Außenluft)	1669302
	Kombi-Aktivkohlefilter 2 x M6 (Außenluft)	1669305
2	Ventilator CWL-300/400 Excellent (1 Stück)	2137965
3	Temperatursensor	2745155
4	Bedientafel	2745156
5	Wärmetauscher CWL-300 Excellent	2071761
	Wärmetauscher CWL-400 Excellent	2071545
6	Motor der Bypass-Klappe	2745157
7	Bypass-Klappe	2745158
8	Steuerplatine; Beim Austausch an die richtige Einstellung der Mikroschalter denken. Siehe § 8.1	2745159
9	Heizspirale 1000 W Vorheizregister	2745160
10	Kabel mit Netzstecker 230 Volt einschl. Displayhaube *	2745161
11	Frontdeckel rechts	1800137
	Frontdeckel links	1800138
12	Filtertür rechts	1800139
	Filtertür links	1800140
13	EPS-Schaumteile mit Bodemplatte und Luftführung	1669319
	E-Bus Stecker (2-polig) für BML Exc.	2745404
	Plus Stecker (9-polig) für Zusatzfunktionen	2745405

* Das Netzkabel ist mit einem Print Connector ausgerüstet.
Bei dessen Austausch bei Wolf immer ein neues Netzkabel bestellen.

13. Einstellwerte

SCHRITT NR.	BESCHREIBUNG	WERKSEINSTELLUNG	EINSTELLBEREICH	SCHRITT	DISPLAY TEXT + SYMBOLE
01	Luftdurchsatz CWL-300 Exc.: Stufe (Feuchteschutz)	50 m³/h	0 m³/h oder 50 m³/h		
	Luftdurchsatz CWL-400 Exc.: Stufe (Feuchteschutz)	50 m³/h	0 m³/h oder 50 m³/h		
02	Luftdurchsatz CWL-300 Exc.: Stufe 1 (Reduz. Lüftung)	100 m³/h	50 m³/h t/m 300 m³/h	5 m³/h	1
	Luftdurchsatz CWL-400 Exc.: Stufe 1 (Reduz. Lüftung)	100 m³/h	50 m³/h bis 400 m³/h		1
03	Luftdurchsatz CWL-300 Exc.: Stufe 2 (Nennlüftung)	150 m³/h	50 m³/h bis 300 m³/h	5 m³/h	2
	Luftdurchsatz CWL-400 Exc.: Stufe 2 (Nennlüftung)	200 m³/h	50 m³/h bis 400 m³/h		2
04	Luftdurchsatz CWL-300 Exc.: Stufe 3 (Intens. Lüftung)	225 m³/h	50 m³/h bis 300 m³/h	5 m³/h	2
	Luftdurchsatz CWL-400 Exc.: Stufe 3 (Intens. Lüftung)	300 m³/h	50 m³/h bis 400 m³/h		2
05	Bypass-Temperatur	22,0 °C	15,0 °C - 35,0 °C	0,5 °C	BYPASS
06	Bypass-Hysterese	2,0 °C	0,0 °C - 5,0 °C	0,5 °C	BY HYS
07	Funktion der Bypass Klappe	0	0 (= Automatische Funktion) 1 (= Bypass-Klappe geschlossen) 2 (= Bypass-Klappe geöffnet)		BYPASS
08	Kommunikation	eBUS	0t eBUS		OT/BUS
09	Bus-Adresse	0	0 - 9 (0 = Master)		BUSADR
10	ZH + WRG (ZH + WRG) und (CV + WTW) = Zentralheizung + Wärmerückgewinnung	OFF	OFF (= ZH+WRG ausgeschaltet) ON (= ZH+WRG eingeschaltet)		CV+WTW
11	Druckungleichgewicht zulässig	ON	OFF (= Luftdurchsatz Zu-/Abluft gleich) ON (= Druckungleichgewicht zulässig)		
12	Festes Druckungleichgewicht	0 m³/h	-100 m³/h bis 100 m³/h	1 m³/h	
13	Heizregister	0	0 (= Aus) 1 (= Vorheizregister) 2 (= Nachheizregister)		HEATER
14	Temperatur Nachheizregister	21,0 °C	15,0 °C bis 30,0 °C	0,5 °C	HEATER
15	Auswahl Eingang 1 <i>Kontakt U, Seite 30</i>	0	0 (= Schließerkontakt) 1 (= 0 - 10V Eingang) 2 (= Öffnerkontakt) 3 (= Schaltausgang 1/ Bypass geöffnet → 12V; Bypass geschlossen → 0V) 4 (= Schaltausgang 1/ Bypass geöffnet → 0V; Bypass geschlossen → 12V) 5 (= puls Schalteingang)		V1
16	Mindestsp. Eingang 1 (<i>Kontakt U, Seite 30</i>)	0,0 V	0 Volt - 10 Volt	0,5 V	V1 MIN
17	Höchstsp. Eingang 1 (<i>Kontakt U, Seite 30</i>)	10,0 V	0 Volt - 10 Volt	0,5 V	V1 MAX
18	Bedingungen Schalteingang 1 <i>(Kontakt U, Seite 30)</i>	0	0 (= Aus) 1 (= Ein) 2 (= Ein, sofern Bedingungen Bypass geöffnet erfüllt) 3 (= Bypass-Ansteuerung) 4 (= Bedarfsgesteuerte Lüftung)		CN1
19	Zuluftventilator-Modus Schalteingang 1 <i>(Kontakt U, Seite 30)</i>	5	0 (= Zuluftventilator aus) 1 (= Absoluter Mind.durchsatz 50 m³/h) 2 (= Luftdurchsatz Stufe 1) 3 (= Luftdurchsatz Stufe 2) 4 (= Luftdurchsatz Stufe 3) 5 (= Stufenschalter) 6 (= Max. Luftdurchsatz) 7 (= Keine Ansteuerung Zuluftventilator)		CN1

13. Einstellwerte

SCHRITT NR.	BESCHREIBUNG	WERKSEINSTELLUNG	EINSTELLBEREICH	SCHRITT	DISPLAY TEXT + SYMBOL
20	Abluftventilator-Modus Schalteingang 1 (Kontakt U, Seite 30)	5	0 (= Abluftventilator aus) 1 (= Absoluter Mind.durchsatz 50 m³/h) 2 (= Luftdurchsatz Stufe 1) 3 (= Luftdurchsatz Stufe 2) 4 (= Luftdurchsatz Stufe 3) 5 (= Stufenschalter) 6 (= Max. Luftdurchsatz) 7 (= Keine Ansteuerung Abluftventilator)		CN1
21	Auswahl Eingang 2 (Kontakt T, Seite 30)	1	0 (= Schließerkontakt) 1 (= 0 - 10V Eingang) 2 (= Öffnerkontakt) 3 (= Schaltausgang 2/ Bypass geöffnet → 12V; Bypass geschlossen → 0V) 4 (= Schaltausgang 2/ Bypass geöffnet → 0V; Bypass geschlossen → 12V)		V2
22	Mindestspannung Eingang 2 (Kontakt T, Seite 30)	0,0 V	0,0 Volt - 10,0 Volt	0,5 V	V2 MIN
23	Höchstspannung Eingang 2 (Kontakt T, Seite 30)	10,0 V	0,0 Volt- 10,0 Volt	0,5 V	V2 MAX
24	Bedingungen Schalteingang 2 (Kontakt T, Seite 30)	0	0 (= Aus) 1 (= Ein) 2 (= Ein, sofern Bedingungen Bypass geöffnet erfüllt) 3 (= Bypass-Ansteuerung) 4 (= Bedarfsgesteuerte Lüftung)		CN2
25	Zuluftventilator-Modus Schalteingang 2 (Kontakt T, Seite 30)	5	0 (= Zuluftventilator aus) 1 (= Absoluter Mind.durchsatz 50 m³/h) 2 (= Luftdurchsatz Stufe 1) 3 (= Luftdurchsatz Stufe 2) 4 (= Luftdurchsatz Stufe 3) 5 (= Stufenschalter) 6 (= Max. Luftdurchsatz) 7 (= Keine Ansteuerung Zuluftventilator)		CN2
26	Abluftventilator-Modus Schalteingang 2 (Kontakt T, Seite 30)	5	0 (= Abluftventilator aus) 1 (= Absoluter Mind.durchsatz 50 m³/h) 2 (= Luftdurchsatz Stufe 1) 3 (= Luftdurchsatz Stufe 2) 4 (= Luftdurchsatz Stufe 3) 5 (= Stufenschalter) 6 (= Max. Luftdurchsatz) 7 (= Keine Ansteuerung Abluftventilator)		CN2
27	Erdwärmetauscher	OFF	OFF (= Ventilsteuerung Erdwärmetauscher ausgeschaltet) ON (= Ventilsteuerung Erdwärmetauscher eingeschaltet)		EWT
28	Mindesttemperatur Erdwärmetauscher (Unterhalb dieser Temperatur öffnet sich das Ventil)	5,0 °C	0,0 °C - 10,0 °C	0,5 °C	EWT T-
29	Höchsttemperatur Erdwärmetauscher (Oberhalb dieser Temperatur öffnet sich das Ventil)	25,0 °C	15,0 °C - 40,0 °C	0,5 °C	EWT T+
30	RH-Sensor	OFF	OFF (= RH-Sensor ausgeschaltet) ON (= RH-Sensor eingeschaltet)		
31	Empfindlichkeit RH-Sensor	0	+2 empfindlich +1 ↑ 0 Grundeinstellung RH-Sensor -1 ↓ -2 wenig empfindlich		

13. Einstellwerte

SCHRITT NR.	BESCHREIBUNG	WERKSEINSTELLUNG	EINSTELLBEREICH	SCHRITT	DISPLAY TEXT + SYMBOL
35	Ein- und Ausschalten eBus CO ₂ -Sensor	OFF	ON - OFF	-	CO2 EB
36	Min. PPM eBus CO ₂ -Sensor 1	400	400-2000	25	PPM MIN
37	Max. PPM eBus CO ₂ -Sensor 1	1200			PPM MAX
38	Min. PPM eBus CO ₂ -Sensor 2	400			PPM MIN
39	Max. PPM eBus CO ₂ -Sensor 2	1200			PPM MAX
40	Min. PPM eBus CO ₂ -Sensor 3	400			PPM MIN
41	Max. PPM eBus CO ₂ -Sensor 3	1200			PPM MAX
42	Min. PPM eBus CO ₂ -Sensor 4	400			PPM MIN
43	Max. PPM eBus CO ₂ -Sensor 4	1200			PPM MAX
44	Flusskorrektur	100%	90% - 110%	%	FL COR
45	Standardeinstellung Stellungsschalter	1	0 - 1	-	SW NCP

Produktdatenblatt CWL - 300 Excellent gemäß Ecodesign (ErP), nr. 1254/2014 (Anhang IV)					
Hersteller:		Wolf GmbH			
Modell:		CWL-300 Excellent			
Klimazone	Bedienungsweise	SEV-Werte in kWh/m ² /a	SEV Klasse	Jährlicher Stromverbrauch (JSV) in kWh Elektrizität / a	Jährlicher Einsparung an Heizenergie (JEH) in kWh Primärenergie / a
Mittel	Handbetrieb	-37,52	A	308	4403
	Zeitregelung	-38,38	A	294	4425
	1x Sensor (Feuchte/CO ₂ /VOC)	-40,01	A	269	4469
	mehrere Sensoren (Feuchte/CO ₂ /VOC)	-42,88	A+	216	4557
Kalt	Handbetrieb	-80,12	A+	845	8613
	Zeitregelung	-81,19	A+	832	8656
	1x Sensor (Feuchte/CO ₂ /VOC)	-83,25	A+	806	8742
	mehrere Sensoren (Feuchte/CO ₂ /VOC)	-86,97	A+	753	8915
Warm	Handbetrieb	-13,12	E	263	1991
	Zeitregelung	-13,86	E	250	2001
	1x Sensor (Feuchte/CO ₂ /VOC)	-15,24	E	224	2021
	mehrere Sensoren (Feuchte/CO ₂ /VOC)	-17,62	E	171	2061
Typ Lüftungsgerät:		Lüftungsgerät mit Wärmerückgewinnung			
Ventilator:		Stufenloser EC - Ventilator			
Typ Wärmetauscher:		Rekuperativer Kunststoff-Kreuzgegenstrom Plattenwärmetauscher			
Wärmebereitstellungsgrad:		86%			
Maximale Luftleistung:		300 m ³ /h			
Leistungsaufnahme:		92 W			
Schalleistungspegel Lwa:		44 dB(A)			
Bezugs-Luftvolumenstrom:		210 m ³ /h			
Bezugsdruckdifferenz:		50Pa			
Spezifische Leistungsaufnahme (SEL)		0,21 W/m ³ /h			
Steuerfaktor:		1,0 in Kombination mit Stufenschalter			
		0,95 in Kombination mit Zeitschaltuhr			
		0,85 in Kombination mit 1 Sensor			
		0,65 in Kombination mit mehreren Sensoren			
Leckage*	Intern	0,8%			
	Extern	2,1%			
Filterwarnanzeige:		Display Lüftungsgerät / Stufenschalter / Zeitschaltuhr/ Bedienmodul. Achtung! Für eine optimale Energieeffizienz und eine optimale Leistung ist eine regelmäßige Inspektion, Reinigung und Auswechslung der Filter notwendig.			
Internetanschrift für Anweisung zur Montage:		http://www.wolf-heiztechnik.de/downloads/download-center/montage-und-bediungsanleitungen/			
Bypass:		Ja; 100% Bypass			

* Gemessen gemäß EN13141-7 Richtlinie (TNO Prüfbericht TNO 2013 M10230, Februar 2013)

Klassifikation ab 1. Januar 2016	
SEV Klasse ("Mittel Klimazone")	SEV in kWh/m ² /a
A+ (höchste Effizienz)	SEV < -42
A	-42 ≤ SEV < -34
B	-34 ≤ SEV < -26
C	-26 ≤ SEV < -23
D	-23 ≤ SEV < -20
E (mindest Effizienz)	-20 ≤ SEV < -10

Produktdatenblatt CWL - 400 Excellent gemäß Ecodesign (ErP), nr. 1254/2014 (Anhang IV)					
Hersteller:		Wolf GmbH			
Modell:		CWL-400 Excellent			
Klimazone	Bedienungsweise	SEV-Werte in kWh/m ² /a	SEV Klasse	Jährlicher Stromverbrauch (JSV):	Jährliche Einsparung an Heizenergie (JEH):
Mittel	Handbetrieb	-36,26	A	346	4371
	Zeitregelung	-37,23	A	331	4395
	1x Sensor (Feuchte/CO ₂ /VOC)	-39,06	A	301	4442
	mehrere Sensoren (Feuchte/CO ₂ /VOC)	-42,27	A+	240	4536
Kalt	Handbetrieb	-78,55	A+	883	8551
	Zeitregelung	-79,75	A+	868	8597
	1x Sensor (Feuchte/CO ₂ /VOC)	-82,04	A+	838	8690
	mehrere Sensoren (Feuchte/CO ₂ /VOC)	-86,16	A+	777	8875
Warm	Handbetrieb	-12,03	E	301	1977
	Zeitregelung	-12,87	E	286	1987
	1x Sensor (Feuchte/CO ₂ /VOC)	-14,44	E	256	2009
	mehrere Sensoren (Feuchte/CO ₂ /VOC)	-17,13	E	195	2051
Typ Lüftungsgerät:		Lüftungsgerät mit Wärmerückgewinnung			
Ventilator:		Stufenloser EC - Ventilator			
Typ Wärmetauscher:		Rekuperativer Kunststoff-Kreuzgegenstrom Plattentauscher			
Wärmebereitstellungsgrad:		85%			
Maximale Luftleistung:		400 m ³ /h			
Leistungsaufnahme:		142 W			
Schalleistungspegel L _{wa} :		48 dB(A)			
Bezugs-Luftvolumenstrom:		280 m ³ /h			
Bezugsdruckdifferenz:		50Pa			
Spezifische Leistungsaufnahme (SEL)		0,24W/m ³ /h			
Steuerfaktor:		1,0 in Kombination mit Stufenschalter			
		0,95 in Kombination mit Zeitschaltuhr			
		0,85 in Kombination mit 1 Sensor			
		0,65 in Kombination mit mehreren Sensoren			
Leckage*	Intern	0,4%			
	Extern	1,3%			
Filterwarnanzeige:		Display Lüftungsgerät / Stufenschalter / Zeitschaltuhr/ Bedienmodul. Achtung! Für eine optimale Energieeffizienz und eine optimale Leistung ist eine regelmäßige Inspektion, Reinigung und Auswechslung der Filter notwendig.			
Internetanschrift für Anweisung zur Montage:		http://www.wolf-heiztechnik.de/downloads/download-center/montage-und-bedienungsanleitungen/			
Bypass:		Ja; 100% Bypass			

* Gemessen gemäß EN13141-7 Richtlinie (TNO Prüfbericht TNO - 060 - DTM - 2013 - 01161, Mai 2013)

Klassifikation ab 1. Januar 2016	
SEV Klasse ("Mittel Klimazone")	SEV in kWh/m ² /a
A+ (höchste Effizienz)	SEV < -42
A	-42 ≤ SEV < -34
B	-34 ≤ SEV < -26
C	-26 ≤ SEV < -23
D	-23 ≤ SEV < -20
E (mindest Effizienz)	-20 ≤ SEV < -10

Konformitätserklärung (nach ISO/IEC 17050-1)

Nr.: **3063041**

Aussteller: **Wolf GmbH**

Anschrift: **Industriestr. 1
D-84048 Mainburg**

Produkt: **Comfort-Wohnungs-Lüftungsgerät
mit Wärmerückgewinnung
CWL- 300/400 Excellent**

Das oben beschriebene Produkt ist konform mit den Anforderungen der folgenden Dokumente:

DIN EN 12100 Teil 1 und 2; 04/2004
DIN EN ISO 13857; 06/2008
DIN EN 349; 09/2008
EN 60335 Teil 1; 02/2007
EN 60730; 06/2009
EN 61000-6-2; 02/2007
EN 61000-6-3; 03/2006
EN 61000-3-2; 03/2010
EN 61000-3-3; 06/2009

Gemäß den Bestimmungen der folgenden Richtlinien:

2014/35/EU (Niederspannungsrichtlinie)
2014/30/EU (EMV-Richtlinie)
RoHS 2011/65/EU (Richtlinie zur Beschränkung der Verwendung bestimmter gefährlicher Stoffe in Elektro- und Elektronikgeräten)
2009/125/EG (1253/1254 EU (EU ErP-Richtlinie))

wird das Produkt wie folgt gekennzeichnet:



Mainburg, 24.02.11

Gerdewan Jacobs
Geschäftsführer Technik

Jörn Friedrichs
Leiter Entwicklung

WOLF GMBH

POSTFACH 1380 / D-84048 MAINBURG / TEL. +49.0. 87 51 74- 0 / FAX +49.0.87 51 74- 16 00

www.WOLF.eu

612053/O

Art.-Nr.: 30 63 041_201802

Änderungen vorbehalten